

LC88FC2H0A

16-bit Microcontroller 512K-byte Flash ROM / 24K-byte RAM



ON Semiconductor®

www.onsemi.jp

概要

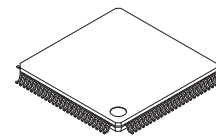
- 12ビットADコンバータ16チャンネル
- 赤外線リモコン受信回路
- CRC演算回路
- 内蔵リセット回路

Performance

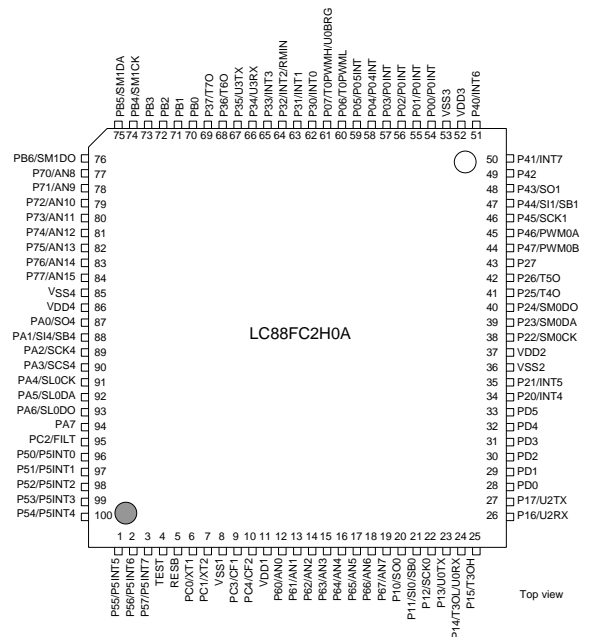
- 83.3 ns (12.0 MHz) $V_{DD} = 3.0 \sim 3.6$ V $T_a = -40 \sim +85^\circ\text{C}$
- 100 ns (10.0 MHz) $V_{DD} = 2.7 \sim 3.6$ V $T_a = -40 \sim +85^\circ\text{C}$

Function Descriptions

- Xstromy16 CPU
 - 4G バイトのアドレス空間
 - 汎用レジスタ: 16 ビット×16 本
- ポート
 - I/O ポート 86
 - 電源端子 8 ($VSS1 \sim VSS4$, $VDD1 \sim VDD4$)
- タイマ
 - 16 ビットタイマ×8
 - 時計用ベースタイマ
- シリアルインタフェース
 - 自動転送機能付き同期式 SIO×3
 - シングルマスタ I²C / 同期式 SIO×2
 - スレーブ I²C / 同期式 SIO
 - 非同期式 SIO(UART)×3
- 周期可変 12 ビット PWM×2
- 12 ビット分解能×16 チャンネル AD コンバータ
- ウォッチドックタイマ
- 赤外線リモコン受信回路
- CRC 演算回路
- リアルタイムクロック
- システムクロック分周機能
- CF 発振回路、水晶発振回路、RC 発振回路
- 61 要因 14 ベクタ割り込み機能
- オンチップデバッグ機能



TQFP100 14x14 / TQFP100



ピン配置図 (Top view)

Application

- ホームオーディオ、カーオーディオ、白物家電

この製品は米国 SST 社 (Silicon Storage Technology, Inc.) のライセンスを受けています。

ORDERING INFORMATION

See detailed ordering and shipping information on page 48 of this data sheet.

機能詳細

■Xstromy16 CPU

- ・4Gバイトのアドレス空間
- ・汎用レジスタ：16ビット×16本

■フラッシュROM

- ・書き換え電源電圧：2.7～3.6V
- ・消去単位：2K バイト
- ・書き込み単位：2 バイト
- ・524288×8 ビット

■RAM

- ・24576×8 ビット

■最小命令サイクルタイム (tCYC)

- ・83.3ns (12.0MHz) $V_{DD}=3.0\sim 3.6V$
- ・100ns (10.0MHz) $V_{DD}=2.7\sim 3.6V$

■ポート

- ・ノーマル耐圧入出力ポート
1 ビット単位で入出力指定可能 86 (P0n, P1n, P2n, P3n, P4n, P5n, P6n, P7n, PAn, PB0～PB6, PC2, PD0～PD5)
- ・発振/ノーマル耐圧入出力ポート 4 (PC0, PC1, PC3, PC4)
- ・リセット端子 1 (RESB)
- ・TEST 端子 1 (TEST)
- ・電源端子 8 ($V_{SS1}\sim 4, V_{DD1}\sim 4$)

■タイマ

- ・タイマ0：PWM/トグル出力可能な16ビットのタイマ
 - ①5ビットプリスケアラ付き
 - ②8ビットPWM×2、8ビットタイマ+8ビットPWM分割モード選択可能
 - ③クロックソースをシステムクロック、OSC0、OSC1、内臓RCから選択
- ・タイマ1：キャプチャレジスタ付き16ビットタイマ
 - ①5ビットプリスケアラ付き
 - ②8ビットタイマ×2chの分割可能
 - ③クロックソースをシステムクロック、OSC0、OSC1、内臓RCから選択
- ・タイマ2：キャプチャレジスタ付き16ビットタイマ
 - ①4ビットプリスケアラ付き
 - ②8ビットタイマ×2chに分割可能
 - ③クロックソースをシステムクロック、OSC0、OSC1、外部イベントから選択
- ・タイマ3：PWM/トグル出力可能な16ビットタイマ
 - ①8ビットプリスケアラ付き
 - ②8ビットタイマ×2ch、8ビットタイマ+8ビットPWMの分割モード選択可能
 - ③クロックソースをシステムクロック、OSC0、OSC1、外部イベントから選択
- ・タイマ4：トグル出力可能な16ビットタイマ
 - ①クロックソースをシステムクロック、プリスケアラ0から選択
- ・タイマ5：トグル出力可能な16ビットタイマ
 - ①クロックソースをシステムクロック、プリスケアラ0から選択

LC88FC2H0A

- ・タイマ6：トグル出力可能な16ビットタイマ
 - ①クロックソースをシステムクロック、プリスケアラ0から選択
- ・タイマ7：トグル出力可能な16ビットタイマ
 - ①クロックソースをシステムクロック、プリスケアラ0から選択
 - *プリスケアラ0,1は4ビットで構成されクロックソースをシステムクロック、OSC0, OSC1から選択。
- ・ベースタイマ
 - ①クロックは、OSC0(32.768kHz 水晶発振)，システムクロックの分周出力から選択できる。
 - ②7種類の時間での割り込み発生が可能。

■リアルタイムクロック (RTC)

- ① 西暦2000年1月1日から西暦2799年12月31までのカレンダー機能 (うるう年を含む)
- ② 秒, 分, 時, 日, 月, 年, 世紀の独立したカウンタ構成

■シリアルインタフェース

- ・SI00：8ビット同期式SIO
 - ① LSB先頭/MSB先頭切り替え可能
 - ② 8ビット以下の通信可能 (1ビット～8ビットのビット指定可能)
 - ③ 8ビットボーレートジェネレータ内蔵 (転送クロック 4tCYC～512tCYC)
 - ④ 連続データ自動転送機能 (9ビット～32768ビットのビット単位指定可能)
 - ⑤ インターバル機能 (インターバル時間 0～64tSCK 単位で指定可能)
 - ⑥ ウェークアップ機能
- ・SI01：8ビット同期式SIO
 - ① LSB先頭/MSB先頭切り替え可能
 - ② 8ビット以下の通信可能 (1ビット～8ビットのビット指定可能)
 - ③ 8ビットボーレートジェネレータ内蔵 (転送クロック 4tCYC～512tCYC)
 - ④ 連続データ自動転送機能 (9ビット～32768ビットのビット単位指定可能)
 - ⑤ インターバル機能 (インターバル時間 0～64tSCK 単位で指定可能)
 - ⑥ ウェークアップ機能
- ・SI04：8ビット同期式SIO
 - ① LSB先頭/MSB先頭切り替え可能
 - ② 8ビット以下の通信可能 (1ビット～8ビットのビット指定可能)
 - ③ 8ビットボーレートジェネレータ内蔵 (転送クロック 4tCYC～512tCYC)
 - ④ 連続データ自動転送機能 (9ビット～32768ビットのビット単位指定可能)
 - ⑤ インターバル機能 (インターバル時間 0～64tSCK 単位で指定可能)
 - ⑥ ウェークアップ機能
- ・SMIIC0：シングルマスタ I²C/8ビット同期式SIO
 - モード0：Single-master のマスタモードによる通信
 - モード1：同期式8ビットシリアル I/O (データ MSB 先頭)
- ・SMIIC1：シングルマスタ I²C/8ビット同期式SIO
 - モード0：Single-master のマスタモードによる通信
 - モード1：同期式8ビットシリアル I/O (データ MSB 先頭)
- ・SLIIC0：スレーブ I²C/8ビット同期式SIO
 - モード0：スレーブモードでの I²C 通信
 - モード1：同期式8ビットシリアル I/O (データ MSB 先頭)

注)外部クロックでのみ使用可能

LC88FC2H0A

・UART0

- ①データ長 : 8 ビット (LSB ファースト)
- ②スタートビット : 1 ビット
- ③ストップビット : 1 ビット
- ④パリティビット : なし/偶数パリティ/奇数パリティ
- ⑤転送レート : 4/8 サイクル
- ⑥ボーレートソースクロック : P07 入力信号を 1 サイクルとして使用 (TOPWMH をクロックソースとして使用可能) または タイマ 4 周期
- ⑦全二重通信
(注) サイクルはボーレートクロックソースの 1 周期

・UART2

- ①データ長 : 8 ビット (LSB ファースト)
- ②スタートビット : 1 ビット
- ③ストップビット : 1/2 ビット
- ④パリティビット : なし/偶数パリティ/奇数パリティ
- ⑤転送レート : 8~4096 サイクル
- ⑥ボーレートソースクロック : システムクロック/OSC0/OSC1/P26 入力信号
- ⑦ウェークアップ機能
- ⑧全二重通信
(注) サイクルはボーレートクロックソースの 1 周期

・UART3

- ①データ長 : 8 ビット (LSB ファースト)
- ②スタートビット : 1 ビット
- ③ストップビット : 1/2 ビット
- ④パリティビット : なし/偶数パリティ/奇数パリティ
- ⑤転送レート : 8~4096 サイクル
- ⑥ボーレートソースクロック : システムクロック/OSC0/OSC1/P36 入力信号
- ⑦ウェークアップ機能
- ⑧全二重通信
(注) サイクルはボーレートクロックソースの 1 周期

■ AD コンバータ

- ①12/8 ビット分解能切り替え
- ②アナログ入力 : 16 チャンネル
- ③コンパレータモード

■ PWM

・PWM0 : 周期可変12ビットPWM×2チャンネル (PWMOA, PWMOB)

- ① 2チャンネル1組で構成され制御は独立
- ② クロックソースをシステムクロック, OSC1から選択可能
- ③ 8ビットプリスケラ内臓 : $TPWMR0 = (\text{プリスケラ設定値} + 1) \times \text{クロック周期}$
- ④ 8ビット基本波PWM発生回路+4ビット付加パルス発生回路
- ⑤ 基本波PWMモード
 - 基本波周期 16TPWMR0~256TPWMR0
 - HIGHパルス幅 0~(基本波周期-TPWMR0)
- ⑥ 基本波+付加パルスモード
 - 基本波周期 16TPWMR0~256TPWMR0
 - 全体周期 基本波周期×16
 - HIGHパルス幅 0~(基本波周期-TPWMR0)

■ CRC演算回路

LC88FC2H0A

■ウォッチドッグタイマ

- ①ベースタイマ+内臓ウォッチドック専用カウンタにより動作する。
- ②割り込み, リセットの選択可能

■赤外線リモコン受信回路

- ①ノイズ除去機能
(ノイズ除去フィルタの時定数: 基準クロックに 32.768 kHz の水晶発振を選択した場合、約 120 μs)
- ②PPM (Pulse Position Modulation)、マンチェスター方式などの符号化方式に対応
- ③HOLDXモード解除機能

■内蔵リセット回路

- ・パワーオンリセット (POR) 機能
PORは電源投入時のみリセットがかかります。
PORの解除レベルはオプションにて切り替え可能。
- ・低電圧検知リセット (LVD) 機能
LVDはPORとの併用により、電源投入時と電源低下時ともにリセットがかかります。
LVD機能の使用/不使用をオプションにて切り替え可能。

■割り込み (周辺機能)

- ・61要因 (33モジュール) 14ベクタ
 - ①割り込みは3レベルの多重割り込み制御。割り込み処理中に、同一レベルまたは下位のレベルの割り込み要求が入っても受け付けない。
 - ②2つ以上のベクタアドレスへの割り込み要求が同時に発生した場合、レベルの高いものが優先される。また、同一レベルでは飛び先ベクタアドレスの小さい方の割り込みが優先される。

| No. | ベクタ | 割り込みモジュール |
|-----|--------|-------------------------------------|
| 1 | 08000H | ウォッチドックタイマ(1) |
| 2 | 08004H | ベースタイマ(2) |
| 3 | 08008H | タイマ0(2) |
| 4 | 0800CH | INT0(1) |
| 5 | 08014H | INT1(1) |
| 6 | 08018H | INT2(1)/タイマ1(2)/UART2(4) |
| 7 | 0801CH | INT3(1)/タイマ2(4)/SMIIC0(1)/SLIIC0(1) |
| 8 | 08020H | INT4(1)/タイマ3(2)/赤外線リモコン受信(4) |
| 9 | 08024H | INT5(1)/タイマ4(1)/SI01(2) |
| 10 | 0802CH | PWM0(1)/SMIIC1(1) |
| 11 | 08030H | ADC(1)/タイマ5(1)/SI04(2) |
| 12 | 08034H | INT6(1)/タイマ6(1)/UART3(4) |
| 13 | 08038H | INT7(1)/タイマ7(1)/SI00(2) |
| 14 | 0803CH | ポート0(3)/ポート5(8)/RTC(1)/CRC(1) |

- ・優先レベルを3レベル指定可能
- ・同一レベルではベクタアドレスの小さいものが優先
- ・()の数字はモジュール内の要因数

LC88FC2H0A

■サブルーチンスタック：RAM 領域

- ・PSWを自動退避するサブルーチンコール、割り込みベクタコール：6バイト
- ・PSWを自動退避しないサブルーチンコール：4バイト

■乗除算命令

- ・16ビット×16ビット (実行時間：4tCYC)
- ・16ビット÷16ビット (実行時間：18～19tCYC)
- ・32ビット÷16ビット (実行時間：18～19tCYC)

■発振回路

- ・RC発振回路(内蔵) : システムクロック用
- ・CF発振回路 (Rf内蔵) : システムクロック用(OSC1)
- ・水晶発振回路(Rf内蔵) : システムクロック用(OSC0)
- ・SLRC発振回路(内蔵) : システムクロック用(例外処理時)
- ・VCO 発振回路 : タイマ 3, 4, 5, 6, 7 用

■システムクロック分周機能

- ・低消費電流動作可能
- ・システムクロックの1～128分周の設定が可能

■スタンバイ機能

- ・HALTモード：命令実行停止, 周辺回路動作継続
 - ①発振の停止は自動的には行わない。
 - ②システムリセットまたは割り込みの発生により解除。
- ・HOLDモード：命令実行停止, 周辺回路動作停止
 - ①OSC1, RC発振, OSC0のいずれも自動的に停止する。
 - ②HOLDモードを解除するには次の6つの方法がある。
 - (1)リセット端子に「L」レベルを入力する。
 - (2)INT0, INT1, INT2, INT3, INT4, INT5, INT6, INT7の少なくとも1つの端子に指定されたレベルを入力する。
 - (3)ポート0で割り込み要因が成立する。
 - (4)ポート5で割り込み要因が成立する。
 - (5)SI00, SI01, SI04で割り込みが成立する。
 - (6)UART2, UART3で割り込みが成立する。
- ・HOLDXモード：命令実行停止, OSC0で動作する周辺回路以外の動作停止
 - ① OSC1, RC発振は自動的に停止する。
 - ② OSC0は突入時の状態を維持する。
 - ③ HOLDXモードを解除するには次の9つの方法がある。
 - (1)リセット端子に「L」レベルを入力する。
 - (2)INT0, INT1, INT2, INT3, INT4, INT5, INT6, INT7の少なくとも1つの端子に指定されたレベルを入力する。
 - (3)ポート0で割り込み要因が成立する。
 - (4)ポート5で割り込み要因が成立する。
 - (5)ベースタイマ回路で割り込み要因が成立する。
 - (6)SI00, SI01, SI04で割り込みが成立する。
 - (7)UART2, UART3で割り込みが成立する。
 - (8)赤外線リモコン受信で割り込みが成立する
 - (9)RTCで割り込みが成立する。

LC88FC2H0A

■オンチップデバッグ機能

- ・ターゲット基板に実装状態でソフトデバッグ可能
- ・ソースラインデバッグ機能、トレース機能、ブレークポイント設定、リアルタイム表示機能
- ・1ワイヤー通信

■パッケージ

- ・TQFP100(14×14)：『鉛フリー・ハロゲンフリー仕様品』

■開発ツール

- ・オンチップデバッグ : EOCUIF1 or EOCUIF2 + LC88FC2H0A

■書き込み基板

| | |
|----------------|----------|
| パッケージ | 書き込み基板 |
| TQFP100(14×14) | W88F52TQ |

■フラッシュライタ

| メーカー | | モデル | 対応バージョン | デバイス |
|---|------------------------|---|--|------------|
| フラッシュサポートグループカンパニー (FSG) | シングル | AF9709C | | |
| | ギャング | AF9723/AF9723B(本体) (安藤電気製含む) | | |
| | | AF9833 (ユニット) (安藤電気製含む) | | |
| フラッシュサポートグループカンパニー (FSG) + オン・セミコンダクター (注1) | オンボード シングル/ ギャング | AF9101/AF9103(本体) (FSG 製) | (注2) | LC88FC2H0A |
| | | SIB88 Type A (インターフェースドライバ) (弊社製) | | |
| オン・セミコンダクター | シングル/ ギャング | SKK Type C (SanyoFWS) | Application Version 1.08 以降 Chip Data Version 2.46 以降 | LC88FC2H0A |
| | オンボード シングル | FWS-X16DI Type 2 (SanyoFWS) | Application Version 1.08 以降 Chip Data Version 2.45 以降 | LC88FC2H0A |

(AFシリーズについてのお問い合わせ先)

フラッシュサポートグループカンパニー (東亜エレクトロニクス株式会社)

TEL 053-459-1050

E-mail sales@j-fsg.co.jp

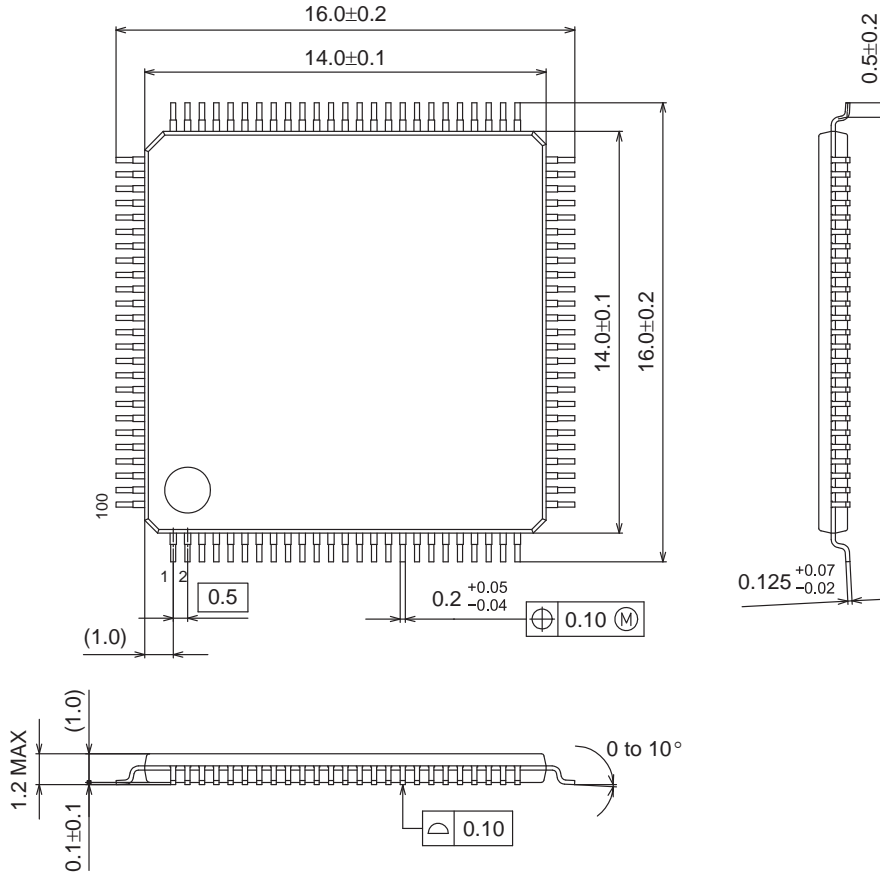
(注1) FSG 製オンボードプログラマ【AF9101/AF9103】と弊社から提供するシリアルインタフェースドライバ【SIB88-TypeA】をペアで使用することにより、PC-lessのスタンドアローン・オンボード書き込みが社外製品でも可能。

(注2) 書き込み使用条件により専用の書き込み装置とプログラムが必要になるので、弊社またはFSGへお問い合わせください。

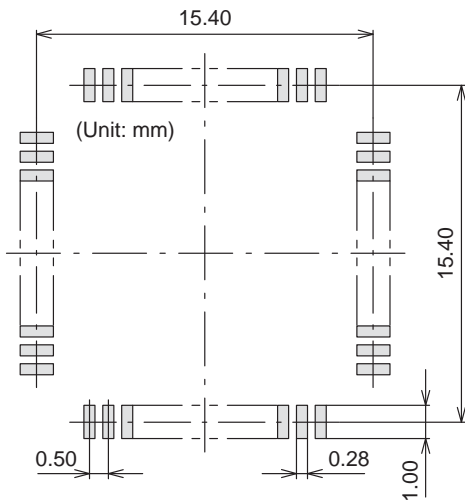
LC88FC2H0A

外形図
unit : mm

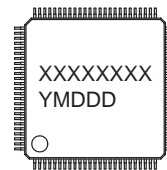
TQFP100 14x14 / TQFP100
CASE 932AY
ISSUE A



SOLDERING FOOTPRINT*



GENERIC MARKING DIAGRAM*



XXXXX = Specific Device Code
Y = Year
M = Month
DDD = Additional Traceability Data

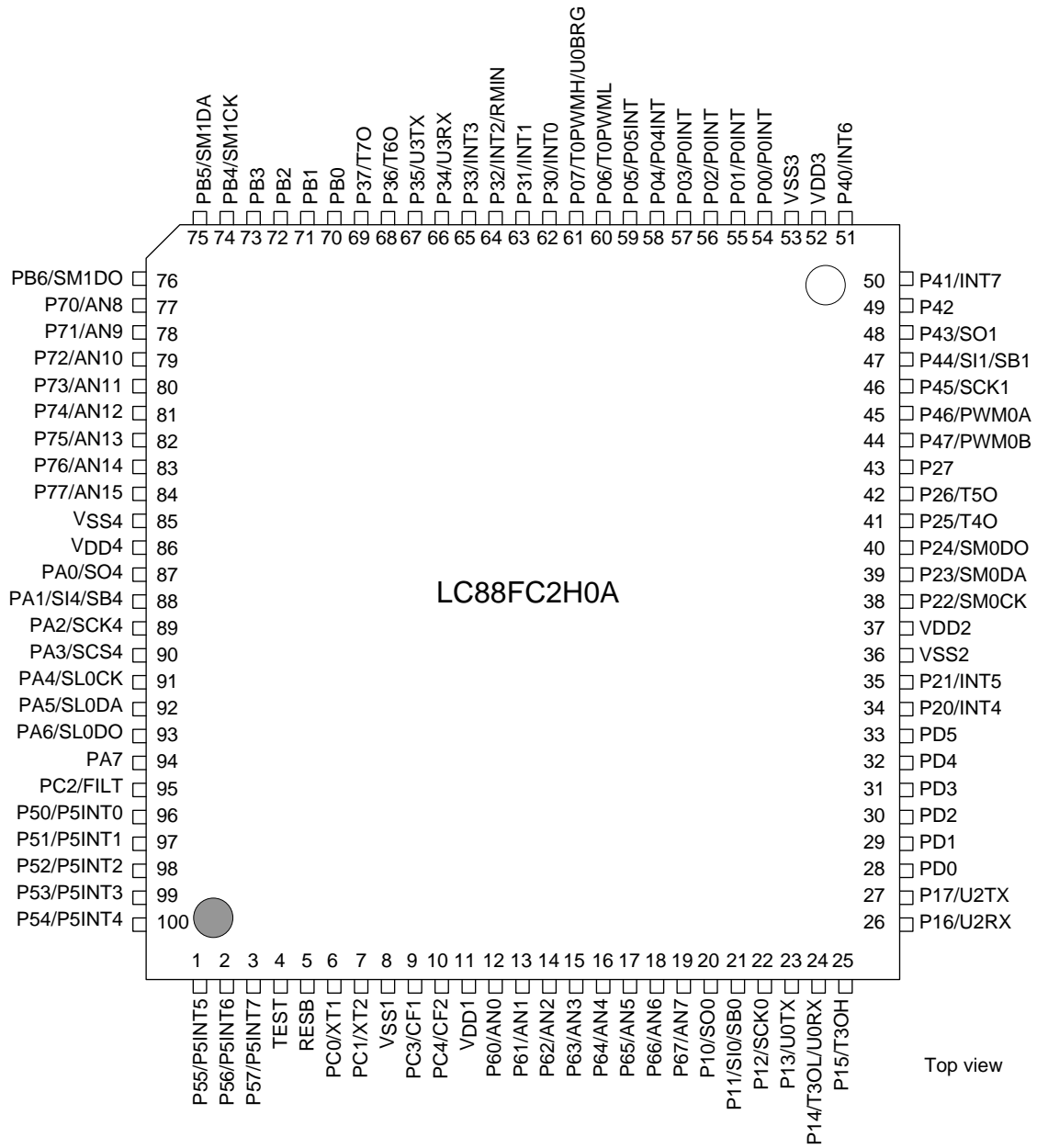
*This information is generic. Please refer to device data sheet for actual part marking. Pb-Free indicator, "G" or microdot "▪", may or may not be present.

NOTE: The measurements are not to guarantee but for reference only.

*For additional information on our Pb-Free strategy and soldering details, please download the ON Semiconductor Soldering and Mounting Techniques Reference Manual, SOLDERRM/D.

LC88FC2H0A

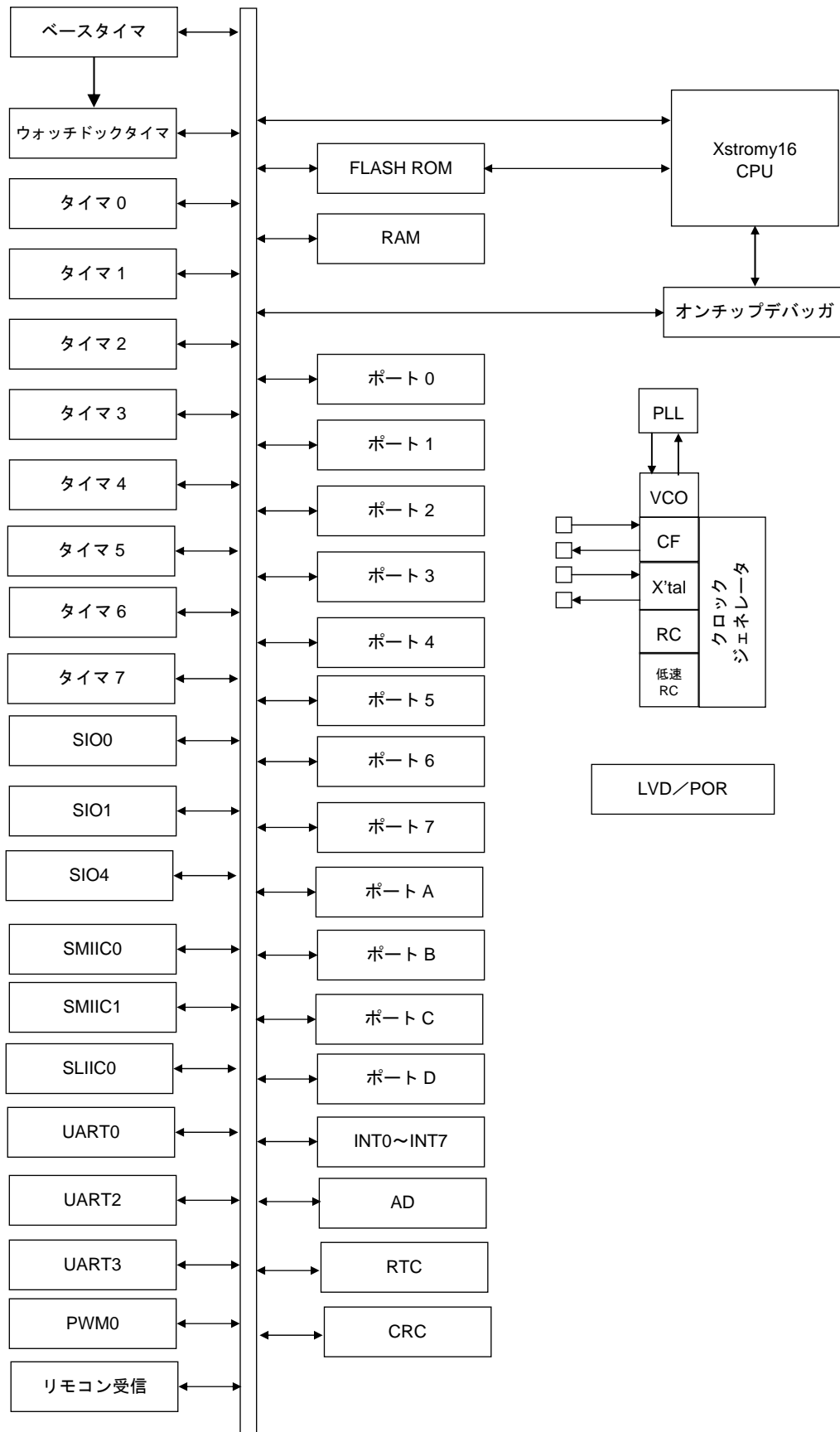
ピン配置図



TQFP100(14×14) 『鉛フリー・ハロゲンフリー仕様品』

LC88FC2H0A

システムブロック図



LC88FC2H0A

端子機能表

| 端子名 | I/O | 機能説明 |
|---------------------------|-----|--|
| VSS1, VSS2, VSS3, VSS4 | - | 電源の-端子 |
| VDD1, VDD2, VDD3, VDD4 | - | 電源の+端子 |
| ポート 0 P00~P07 | I/O | <ul style="list-style-type: none"> ・ 8 ビットの入出力ポート ・ 1 ビット単位の入出力指定可能 ・ 1 ビット単位のパルアップ抵抗 ON/OFF 可能 ・ HOLD 解除入力 (P00~P03, P04, P05) ・ ポート 0 割り込み入力 (P00~P03, P04, P05) ・ 端子機能 P06 : タイマ 0L 出力 P07 : タイマ 0L 出力/UART0 クロック入力 |
| ポート 1 P10~P17 | I/O | <ul style="list-style-type: none"> ・ 8 ビットの入出力ポート ・ 1 ビット単位の入出力指定可能 ・ 1 ビット単位のパルアップ抵抗 ON/OFF 可能 ・ 端子機能 P10 : SI00 データ出力 P11 : SI00 データ入力/バス入出力 P12 : SI00 クロック入出力 P13 : UART0 送信 P14 : タイマ 3L 出力/UART0 受信 P15 : タイマ 3H 出力 P16 : UART2 受信 P17 : UART2 送信 |
| ポート 2 P20~P27 | I/O | <ul style="list-style-type: none"> ・ 8 ビットの入出力ポート ・ 1 ビット単位の入出力指定可能 ・ 1 ビット単位のパルアップ抵抗 ON/OFF 可能 ・ 端子機能 P20 : INT4 入力/HOLD 解除入力/タイマ 3 イベント入力/ タイマ 2L キャプチャ入力/タイマ 2H キャプチャ入力/ P21 : INT5 入力/HOLD 解除入力/タイマ 3 イベント入力/ タイマ 2L キャプチャ入力/タイマ 2H キャプチャ入力 P22 : SMIIC0 クロック入出力 P23 : SMIIC0 バス入出力/データ入力 P24 : SMIIC0 データ出力 (3 線式 SIO モード時使用) P25 : タイマ 4 出力 P26 : タイマ 5 出力 インタラプト受付形式 INT4, INT5 : H レベル, L レベル, H エッジ, L エッジ, 両エッジ |

次ページへ続く。

LC88FC2H0A

前ページより続く。

| 端子名 | I/O | 機能説明 |
|------------------|-----|--|
| ポート 3 P30~P37 | I/O | <ul style="list-style-type: none"> ・ 8 ビットの入出力ポート ・ 1 ビット単位の入出力指定可能 ・ 1 ビット単位のパルアップ抵抗 ON/OFF 可能 ・ 端子機能 P30 : INT0 入力/HOLD 解除/タイマ 2L キャプチャ入力 P31 : INT1 入力/HOLD 解除/タイマ 2H キャプチャ入力 P32 : INT2 入力/HOLD 解除/タイマ 2 イベント入力/タイマ 2L キャプチャ入力 /赤外線リモコン受信入力 P33 : INT3 入力/HOLD 解除/タイマ 2 イベント入力/タイマ 2H キャプチャ入力 P34 : UART3 受信 P35 : UART3 送信 P36 : タイマ 6 出力 P37 : タイマ 7 出力 インタラプト受付形式 INT0~INT3 : H レベル, L レベル, H エッジ, L エッジ, 両エッジ |
| ポート 4 P40~P47 | I/O | <ul style="list-style-type: none"> ・ 8 ビットの入出力ポート ・ 1 ビット単位の入出力指定可能 ・ 1 ビット単位のパルアップ抵抗 ON/OFF 可能 ・ 端子機能 P40 : INT6 入力/HOLD 解除入力 P41 : INT7 入力/HOLD 解除入力 P43 : SI01 データ出力 P44 : SI01 データ入力/バス入出力 P45 : SI01 クロック入出力 P46 : PWMOA 出力 P47 : PWMOB 出力 インタラプト受付形式 INT6, INT7 : H レベル, L レベル, H エッジ, L エッジ, 両エッジ |
| ポート 5 P50~P57 | I/O | <ul style="list-style-type: none"> ・ 8 ビットの入出力ポート ・ 1 ビット単位の入出力指定可能 ・ 1 ビット単位のパルアップ抵抗 ON/OFF 可能 ・ ポート 5 割り込み機能 ・ HOLD 解除入力 |
| ポート 6 P60~P67 | I/O | <ul style="list-style-type: none"> ・ 8 ビットの入出力ポート ・ 1 ビット単位の入出力指定可能 ・ 1 ビット単位のパルアップ抵抗 ON/OFF 可能 ・ 端子機能 AN0 (P60) ~ AN7 (P67) : AD 変換入力ポート |
| ポート 7 P70~P77 | I/O | <ul style="list-style-type: none"> ・ 8 ビットの入出力ポート ・ 1 ビット単位の入出力指定可能 ・ 1 ビット単位のパルアップ抵抗 ON/OFF 可能 ・ 端子機能 AN8 (P70) ~ AN15 (P77) : AD 変換入力ポート |

次ページへ続く。

LC88FC2H0A

前ページより続く。

| 端子名 | I/O | 機能説明 |
|------------------|-----|---|
| ポート A PA0~PA7 | I/O | <ul style="list-style-type: none"> • 8 ビットの入出力ポート • 1 ビット単位の入出力指定可能 • 1 ビット単位のパルアップ抵抗 ON/OFF 可能 • 端子機能 <ul style="list-style-type: none"> PA0 : SI04 データ出力 PA1 : SI04 データ入力/バス入出力 PA2 : SI04 クロック入出力 PA3 : SI04 チップセレクト入力 PA4 : SLIIC0 クロック入力 PA5 : SLIIC0 バス入出力/データ入力 PA6 : SLIIC0 データ出力 (3 線式 SIO モード時使用) |
| ポート B PB0~PB6 | I/O | <ul style="list-style-type: none"> • 7 ビットの入出力ポート • 1 ビット単位の入出力指定可能 • 1 ビット単位のパルアップ抵抗 ON/OFF 可能 • 端子機能 <ul style="list-style-type: none"> PB4 : SMIIC1 クロック入出力 PB5 : SMIIC1 バス入出力/データ入力 PB6 : SMIIC1 データ出力 (3 線式 SIO モード時使用) |
| ポート C PC0~PC4 | I/O | <ul style="list-style-type: none"> • 5 ビットの入出力ポート • 1 ビット単位の入出力指定可能 • 1 ビット単位パルアップ抵抗 ON/OFF 可能 (PC2) • 端子機能 <ul style="list-style-type: none"> PC0 : 32.768kHz 水晶発振子入力 PC1 : 32.768kHz 水晶発振子出力 PC2 : VCO 用 FILT 接続 PC3 : セラミック発振子入力 PC4 : セラミック発振子出力 |
| ポート D PD0~PD5 | I/O | <ul style="list-style-type: none"> • 6 ビットの入出力ポート • 1 ビット単位の入出力指定可能 • 1 ビット単位パルアップ抵抗 ON/OFF 可能 |
| TEST | I/O | <ul style="list-style-type: none"> • TEST 端子 • オンチップデバッグ通信端子 • 100kΩのプルダウン抵抗を外部に接続してください。 |
| RESB | I/O | リセット端子 |

LC88FC2H0A

ポート出力形態

ポート出力形態とプルアップ抵抗の有無を以下に示す。

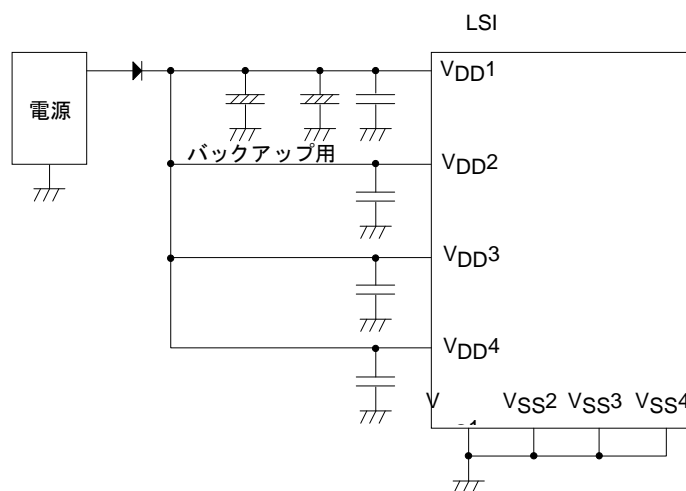
なお、入力ポートでのデータの読み込みは、ポートが出力モード時でも可能である。

| ポート名 | 出力切換え単位 | 出力形式 | プルアップ抵抗 | |
|--|-----------------------|---|---------|----|
| P00～P07 | 1ビット単位 | CMOS | プログラマブル | |
| P10～P17 P20～P27 P30～P37 P40～P47 PA0～PA7 PB0～PB6 | | 兼用機能の出力形式は CMOS 出力 / Neh-オープンドレイン出力の設定をプログラマブルに制御可能 | | |
| P60～P67 P70～P77 PD0～PD5 PC2 | | CMOS | | |
| PC0 | | CMOS (32.768kHz 水晶発振子用入力) | | なし |
| PC1 | | CMOS (32.768kHz 水晶発振子用出力) | | なし |
| PC3 | CMOS (セラミック発振子用入力) | なし | | |
| PC4 | CMOS (セラミック発振子用出力) | なし | | |

V_{DD1} 端子に入るノイズを小さくし、バックアップ時間を長くするために、次のように接続すること。

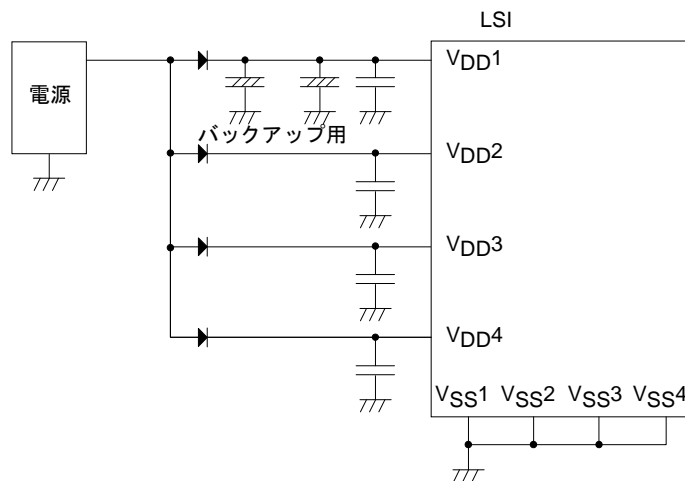
V_{SS1} 端子と V_{SS2} 端子と V_{SS3} 端子と V_{SS4} 端子は必ず電氣的にショートすること。

(例 1) HOLD モードでバックアップ時、ポート出力の「H」レベルはバックアップ用コンデンサより供給される。



LC88FC2H0A

(例2) HOLD モードバックアップ時、ポートの「H」レベル出力は保持されず不定となる。



LC88FC2H0A

絶対最大定格 / Ta = 25°C, VSS1 = VSS2 = VSS3 = VSS4 = 0 V

| 項目 | 記号 | 適用端子・備考 | 条件 | 規格 | | | | |
|-----------|-------------------|--|---|------------------------|------|-----|---------|------|
| | | | | VDD[V] | min | typ | max | unit |
| 最大電源電圧 | VDD max | VDD1, VDD2, VDD3, VDD4 | VDD1=VDD2=VDD3=VDD4 | | -0.3 | | +4.6 | V |
| 入力電圧 | VI(1) | RESB | | | -0.3 | | VDD+0.3 | |
| 入出力電圧 | VI0(1) | ポート 0, 1, 2 ポート 3, 4, 5 ポート 6, 7 ポート A, B, C, D | | | -0.3 | | VDD+0.3 | |
| 高レベル出力電流 | ピーク出力電流 | IOPH(1) | ポート 0, 1, 2, 3 P40~P45 ポート 7, A, D PB2~PB6 | CMOS 出力選択 適用 1 端子当り | | | -7.5 | mA |
| | | IOPH(2) | P46, P47 PB0, PB1 | 適用 1 端子当り | | | -12.5 | |
| | | IOPH(3) | ポート 5, 6 PC2 | 適用 1 端子当り | | | -4.5 | |
| | 平均出力電流 (注 1-1) | IOMH(1) | ポート 0, 1, 2, 3 P40~P45 ポート 5, 6, 7, A PB2~PB6 ポート D | CMOS 出力選択 適用 1 端子当り | | | -5 | |
| | | IOMH(2) | P46, P47 PB0, PB1 | 適用 1 端子当り | | | -10 | |
| | | IOMH(3) | ポート 5, 6 PC0~PC4 | 適用 1 端子当り | | | -3 | |
| | 合計出力電流 | ΣIOAH(1) | ポート 5, PC0~PC4 | 適用全端子合計 | | | -10 | |
| | | ΣIOAH(2) | ポート 6 | 適用全端子合計 | | | -10 | |
| | | ΣIOAH(3) | ポート 5, 6 PC0~PC4 | 適用全端子合計 | | | -20 | |
| | | ΣIOAH(4) | ポート 1, D P20, P21 | 適用全端子合計 | | | -20 | |
| | | ΣIOAH(5) | P22~P27 | 適用全端子合計 | | | -20 | |
| | | ΣIOAH(6) | ポート 1, 2, D | 適用全端子合計 | | | -40 | |
| ΣIOAH(7) | | ポート 4 | 適用全端子合計 | | | -20 | | |
| ΣIOAH(8) | | ポート 0, 3 | 適用全端子合計 | | | -20 | | |
| ΣIOAH(9) | | ポート 0, 3, 4 | 適用全端子合計 | | | -40 | | |
| ΣIOAH(10) | | ポート B, 7 | 適用全端子合計 | | | -20 | | |
| ΣIOAH(11) | | ポート A | 適用全端子合計 | | | -20 | | |
| ΣIOAH(12) | | ポート 7, A, B | 適用全端子合計 | | | -40 | | |

注1-1：平均出力電流は100ms期間の平均値を示す。

次ページへ続く。

LC88FC2H0A

前ページより続く。

| 項目 | 記号 | 適用端子・備考 | 条件 | 規格 | | | | |
|-------------------|-----------|--|---------------------------------------|---------------------|-----|-----|------|------|
| | | | | V _{DD} [V] | min | typ | max | unit |
| 低レベル出力電流 | IOPL(1) | ポート 0, 1, 3, 4 ポート 7, D P20, P21, P24~P27 PA0~PA3, PA6, PA7 PB0~PB3, PB6 | 適用 1 端子当り | | | | 15 | mA |
| | IOPL(2) | P22, P23 PA4, PA5 PB4, PB5 | 適用 1 端子当り | | | | 20 | |
| | IOPL(3) | ポート 5, 6 PC0~PC4 | 適用 1 端子当り | | | | 7.5 | |
| 平均出力電流 (注 1-1) | IOML(1) | ポート 0, 1, 3, 4 ポート 7, D P20, P21, P24~P27 PA0~PA3, PA6, PA7 PB0~PB3, PB6 | 適用 1 端子当り | | | | 12.5 | |
| | IOML(2) | P22, P23 PA4, PA5 PB4, PB5 | 適用 1 端子当り | | | | 15 | |
| | IOML(3) | ポート 5, 6 PC0~PC4 | 適用 1 端子当り | | | | 5 | |
| 合計出力電流 | ΣIOAL(1) | ポート 5 PC0~PC2 | 適用全端子合計 | | | | 10 | |
| | ΣIOAL(2) | ポート 6 PC3~PC4 | 適用全端子合計 | | | | 10 | |
| | ΣIOAL(3) | ポート 5, 6 PC0~PC4 | 適用全端子合計 | | | | 20 | |
| | ΣIOAL(4) | ポート 1, D P20, 21 | 適用全端子合計 | | | | 35 | |
| | ΣIOAL(5) | P22~P27 | 適用全端子合計 | | | | 35 | |
| | ΣIOAL(6) | ポート 1, 2, D | 適用全端子合計 | | | | 70 | |
| | ΣIOAL(7) | ポート 4 | 適用全端子合計 | | | | 35 | |
| | ΣIOAL(8) | ポート 0, 3 | 適用全端子合計 | | | | 35 | |
| | ΣIOAL(9) | ポート 0, 3, 4 | 適用全端子合計 | | | | 70 | |
| | ΣIOAL(10) | ポート 7, B | 適用全端子合計 | | | | 35 | |
| | ΣIOAL(11) | ポート A | 適用全端子合計 | | | | 35 | |
| | ΣIOAL(12) | ポート 7, A, B | 適用全端子合計 | | | | 70 | |
| 許容消費電力 | Pd max | TQFP100 | Ta=-40~+85℃ 熱抵抗評価基板に 実装 (注 1-2) | | | | 460 | mW |
| 動作周囲温度 | Topr | | | | -40 | | +85 | ℃ |
| 保存周囲温度 | Tstg | | | | -55 | | +125 | |

注1-1：平均出力電流は100ms期間の平均値を示す。

注1-2：熱抵抗評価基板はSEMI準拠（サイズ：76.1×114.3×1.6 tmm, ガラエポ[®]）を使用。

最大定格を超えるストレスは、デバイスにダメージを与える危険性があります。これらの定格値を超えた場合は、デバイスの機能性を損ない、ダメージが生じ、信頼性に影響を及ぼす危険性があります。

LC88FC2H0A

許容動作条件 / Ta = -40~+85°C, VSS1 = VSS2 = VSS3 = VSS4 = 0 V

| 項目 | 記号 | 適用端子・備考 | 条件 | 規格 | | | | unit |
|--------------------------|----------|---|---|---------|----------------|-----|---------|------|
| | | | | VDD[V] | min | typ | max | |
| 動作電源電圧 (注 2-1) | VDD(1) | VDD1=VDD2=VDD3= VDD4 | 0.081μs ≤ tCYC ≤ 66μs | | 3.0 | | 3.6 | |
| | | | 0.098μs ≤ tCYC ≤ 66μs | | 2.7 | | 3.6 | |
| メモリ保持 電源電圧 | VHD | VDD1=VDD2=VDD3= VDD4 | HOLD モード時 RAM, レジスタ保持 | | 2.0 | | 3.6 | |
| 高レベル 入力電圧 | VIH(1) | ポート 0, 1, 2, 3, 4 ポート 5, A, B | | 2.7~3.6 | 0.3VDD +0.7 | | VDD | V |
| | VIH(2) | ポート 6, 7, D, PC2 | | 2.7~3.6 | 0.3VDD +0.7 | | VDD | |
| | VIH(3) | RESB PC0, PC1, PC3, PC4 | | 2.7~3.6 | 0.75VDD | | VDD | |
| | VIH(4) | P22, P23, PA4, PA5, PB4, PB5 の I ² C 側 | | 2.7~3.6 | 0.7VDD | | VDD | |
| 低レベル 入力電圧 | VIL(1) | ポート 1, 2, 3, 4 ポート 5, A, B の PnFSAn=0 の時 ポート 0, 6, 7, D, PC2 | | 2.7~3.6 | VSS | | 0.2VDD | |
| | VIL(2) | ポート 1, 2, 3, 4 ポート 5, A, B の PnFSAn=1 の時 | | 2.7~3.6 | VSS | | 0.2VDD | |
| | VIL(3) | RESB PC0, PC1, PC3, PC4 | | 2.7~3.6 | VSS | | 0.25VDD | |
| | VIL(4) | P22, P23, PA4, PA5, PB4, PB5 の I ² C 側 | | 2.7~3.6 | VSS | | 0.3VDD | |
| 命令サイクル タイム (注 2-2) | tCYC | | | 3.0~3.6 | 0.081 | | 66 | μs |
| | | | | 2.7~3.6 | 0.098 | | 66 | |
| 外部システム クロック周波数 | FEXCF(1) | PC3 (CF1) | <ul style="list-style-type: none"> ・CF2 端子オープン ・システムクロック分周 1/1 ・外部システムクロック の DUTY50±5% ・CF2 端子オープン ・システムクロック分周 1/2 | 3.0~3.6 | 0.1 | | 12 | MHz |
| | | | | 2.7~3.6 | 0.1 | | 10 | |
| | | | | 3.0~3.6 | 0.2 | | 24 | |
| | | | | 2.7~3.6 | 0.2 | | 20 | |

注 2-1 : tCYC と発振周波数の関係式は、1/1 分周時 : 1/FmCF、1/2 分周時 : 2/FmCF。

次ページへ続く。

LC88FC2H0A

前ページより続く。

| 項目 | 記号 | 適用端子・備考 | 条件 | 規格 | | | | |
|--------------------|----------------------|-------------------------|---------------------------------|---------------------|-------|--------|-----|------|
| | | | | V _{DD} [V] | min | typ | max | unit |
| 発振周波数範囲 (注 2-3) | FmCF (1) | PC3 (CF1), PC4 (CF2) | 12MHz セラミック発振時 図 1 参照 | 3.0~3.6 | | 12 | | MHz |
| | FmCF (2) | PC3 (CF1), PC4 (CF2) | 10MHz セラミック発振時 図 1 参照 | 2.7~3.6 | | 10 | | |
| | FmRC | | 内蔵 RC 発振 | 2.7~3.6 | 0.5 | 1.0 | 2.0 | |
| | FmSLRC | | 内蔵低速 RC 発振 | 2.7~3.6 | 18 | 30 | 45 | kHz |
| | FsX [†] tal | PC0 (XT1), PC1 (XT2) | 32.768kHz 水晶発振時 図 2 参照 | 2.7~3.6 | | 32.768 | | |
| | FmVCO (1) | | VCO 発振 FRQSEL=0 の時 図 9 参照 | 2.7~3.6 | 12 | | 28 | MHz |
| | FmVCO (2) | | VCO 発振 FRQSEL=1 の時 図 9 参照 | 2.7~3.6 | 38 | | 70 | |
| FmVCO (3) | | VCO 発振 | 2.7~3.6 | | 注 2-3 | | | |

注2-2：発振定数は表1, 2参照のこと。

注2-3：VCO発振周波数=CF発振周波数×SELREF設定値

推奨動作範囲を超えるストレスでは推奨動作機能を得られません。推奨動作範囲を超えるストレスの印加は、デバイスの信頼性に影響を与える危険性があります。

LC88FC2H0A

電気的特性 / Ta = -40~+85°C, V_{SS1} = V_{SS2} = V_{SS3} = V_{SS4} = 0 V

| 項目 | 記号 | 適用端子・備考 | 条件 | 規格 | | | | |
|----------|---------------------|---|---|---------------------|----------------------|--------------------|-----|------|
| | | | | V _{DD} [V] | min | typ | max | unit |
| 高レベル入力電流 | I _{IH} (1) | ポート 0, 1, 2 ポート 3, 4, 5 ポート 6, 7 ポート A, B, C, D RESB | 出力ディセーブル プルアップ抵抗オフ V _{IN} =V _{DD} (出力 Tr. のオフリーク 電流を含む) | 2.7~3.6 | | | 1 | μA |
| 低レベル入力電流 | I _{IL} (1) | ポート 0, 1, 2 ポート 3, 4, 5 ポート 6, 7 ポート A, B, C, D RESB | 出力ディセーブル プルアップ抵抗オフ V _{IN} =V _{SS} (出力 Tr. のオフリーク 電流を含む) | 2.7~3.6 | -1 | | | |
| 高レベル出力電圧 | V _{OH} (1) | ポート 0, 1, 2, 3 ポート 5, 6 ポート A, D, PC2 | I _{OH} =-0.4mA | 3.0~3.6 | V _{DD} -0.4 | | | V |
| | V _{OH} (2) | P40~P45 PB2~PB6 | I _{OH} =-0.2mA | 2.7~3.6 | V _{DD} -0.4 | | | |
| | V _{OH} (3) | P46, P47 PB0, PB1 | I _{OH} =-1.6mA | 3.0~3.6 | V _{DD} -0.4 | | | |
| | V _{OH} (4) | | I _{OH} =-1.0mA | 2.7~3.6 | V _{DD} -0.4 | | | |
| | V _{OH} (5) | PC0~PC1, PC3~PC4 | I _{OH} =-1.0mA | 3.0~3.6 | V _{DD} -0.4 | | | |
| | V _{OH} (6) | | I _{OH} =-0.4mA | 2.7~3.6 | V _{DD} -0.4 | | | |
| 低レベル出力電圧 | V _{OL} (1) | ポート 0, 1, 3, 4 ポート 5, 6, 7, D | I _{OL} =1.6mA | 3.0~3.6 | | | 0.4 | V |
| | V _{OL} (2) | PC2 P20~P21, P24~P27 PA0~PA3, PA6~PA7 PB0~PB3, PB6 | I _{OL} =1.0mA | 2.7~3.6 | | | 0.4 | |
| | V _{OL} (3) | P22, P23 PA4, PA5 | I _{OL} =3.0mA | 3.0~3.6 | | | 0.4 | |
| | V _{OL} (4) | PB4, PB5 | I _{OL} =1.3mA | 2.7~3.6 | | | 0.4 | |
| | V _{OL} (5) | PC0~PC1, PC3~PC4 | I _{OL} =1.0mA | 3.0~3.6 | | | 0.4 | |
| | V _{OL} (6) | | I _{OL} =0.4mA | 2.7~3.6 | | | 0.4 | |
| プルアップ抵抗 | R _{pu} (1) | ポート 0, 1, 2, 3 ポート 4, 5, 6, 7 | V _{OH} =0.9V _{DD} | 3.0~3.6 | 15 | 35 | 80 | kΩ |
| | R _{pu} (2) | ポート A, B, D, PC2 | | 2.7~3.6 | 15 | 35 | 100 | |
| ヒステリシス電圧 | VHYS | RESB ポート 1, 2, 3, 4 ポート A, B の PnFSAn=1 の時 | | 2.7~3.6 | | 0.1V _{DD} | | V |
| 端子容量 | CP | 全端子 | 被測定端子以外 V _{IN} =V _{SS} f=1MHz Ta=25°C | 2.7~3.6 | | 10 | | pF |

製品パラメータは、特別な記述が無い限り、記載されたテスト条件に対する電気的特性で示しています。異なる条件下で製品動作を行った時には、電気的特性で示している特性を得られない場合があります。

LC88FC2H0A

シリアル入出力特性 / Ta = -40~+85°C, VSS1 = VSS2 = VSS3 = VSS4 = 0 V

1-1. SI00 シリアル入出力特性（ウェークアップ機能不使用時）（注 4-1-1）

| 項目 | | 記号 | 適用端子 ・備考 | 条件 | V _{DD} [V] | 規格 | | | | |
|--------------|--------------------------|------------------|-------------------------|---|---|------------|-----|----------------|------|----------------|
| | | | | | | min | typ | max | unit | |
| シリアル クロック | 入力 クロック | 周期 | tSCK (1) | SCK0 (P12) | ・図 6 参照 ・自動通信モード ・図 6 参照 ・自動通信モード ・図 6 参照 ・自動通信モード以外 ・図 6 参照 | 2.7~3.6 | 4 | | | tCYC |
| | | 低レベル パルス幅 | tSCKL (1) | | | | 2 | | | |
| | | 高レベル パルス幅 | tSCKH (1) | | | | 2 | | | |
| | | | tSCKHA (1) | | | | 6 | | | |
| | | tSCKHBSY (1a) | | 23 | | | | | | |
| | | tSCKHBSY (1b) | | 4 | | | | | | |
| | 出力 クロック | 周期 | tSCK (2) | SCK0 (P12) | ・CMOS 出力選択時 ・図 6 参照 ・自動通信モード ・CMOS 出力選択時 ・図 6 参照 ・自動通信モード ・CMOS 出力選択時 ・図 6 参照 ・自動通信モード以外 ・図 6 参照 | 2.7~3.6 | 4 | | | tSCK |
| | | 低レベル パルス幅 | tSCKL (2) | | | | 1/2 | | | |
| | | 高レベル パルス幅 | tSCKH (2) | | | | 1/2 | | | |
| | | | tSCKHA (2) | | | | 6 | | | |
| | | tSCKHBSY (2a) | | 4 | | | | 23 | | |
| | | tSCKHBSY (2b) | | 4 | | | | | | |
| シリアル 入力 | データセット アップ時間 | tsDI (1) | SI0 (P11), SB0 (P11) | ・SIOCLK の立ち上がり に対して規定する ・図 6 参照 | 2.7~3.6 | 0.03 | | | | |
| | データホールド 時間 | thDI (1) | | | | 0.03 | | | | |
| シリアル 出力 | 入力 クロック 出力遅延 時間 | tdD0 (1) | S00 (P10), SB0 (P11) | ・(注 4-1-2) | 2.7~3.6 | | | 1tCYC +0.05 | μs | |
| | 出力 クロック | tdD0 (2) | | | | ・(注 4-1-2) | | | | 1tCYC +0.05 |

注 4-1-1：本規格値は理論値である。使用の状態に合わせて必ずマージンを確保すること。

注 4-1-2：SIOCLK の立ち下がりに対して規定する。オープンドレイン出力時は出力変化開始までの時間として規定する。図 6 参照。

LC88FC2H0A

1-2. SIO0 シリアル入出力特性（ウェークアップ機能使用時）（注 4-2-1）

| 項目 | | 記号 | 適用端子 ・備考 | 条件 | V _{DD} [V] | 規格 | | | |
|--------------------|--------------------------|-----------------|-------------------------|---------------------------------------|---------------------|------|-----|----------------|------|
| | | | | | | min | typ | max | unit |
| シリアル クロック 入力 | 周期 | tSCK (3) | SCK0 (P12) | ・図 6 参照 | 2.7~3.6 | 2 | | | tCYC |
| | 低レベル パルス幅 | tSCKL (3) | | | | 1 | | | |
| | 高レベル パルス幅 | tSCKH (3) | | | | 1 | | | |
| | | tSCKHBSY (3) | | | | 2 | | | |
| シリアル 入力 | データセット アップ時間 | tsDI (2) | SIO (P11), SB0 (P11) | ・SIOCLK の立ち上がり に対して規定する ・図 6 参照 | 2.7~3.6 | 0.03 | | | μs |
| | データホールド 時間 | thDI (2) | | | | 0.03 | | | |
| シリアル 出力 | 入力 クロック 出力遅延 時間 | tdD0 (3) | S00 (P10), SB0 (P11) | ・(注 4-2-2) | 2.7~3.6 | | | 1tCYC +0.05 | |

注 4-2-1 : 本規格値は理論値である。使用の状態に合わせて必ずマージンを確保すること。

注 4-2-2 : SIOCLK の立ち下がりに対して規定する。オープンドレイン出力時は出力変化開始までの時間として規定する。図 6 参照。

LC88FC2H0A

2-1. SI01 シリアル入出力特性（ウェークアップ機能不使用時）（注 4-3-1）

| 項目 | | 記号 | 適用端子 ・備考 | 条件 | V _{DD} [V] | 規格 | | | | |
|----------|-------------|---------------|-------------------------|---------------------------------------|------------------------|------------|-----|----------------|------|----------------|
| | | | | | | min | typ | max | unit | |
| シリアルクロック | 入力クロック | 周期 | tSCK (4) | SCK1 (P45) | ・図 6 参照 | 2.7~3.6 | 4 | | | tCYC |
| | | 低レベルパルス幅 | tSCKL (4) | | | | 2 | | | |
| | | 高レベルパルス幅 | tSCKH (4) | | | | 2 | | | |
| | | | tSCKHA (4) | | | | 6 | | | |
| | | tSCKHBSY (4a) | 23 | | | | | | | |
| | | tSCKHBSY (4b) | 4 | | | | | | | |
| | 出力クロック | 周期 | tSCK (5) | SCK1 (P45) | ・CMOS 出力選択時 ・図 6 参照 | 2.7~3.6 | 4 | | | tSCK |
| | | 低レベルパルス幅 | tSCKL (5) | | | | 1/2 | | | |
| | | 高レベルパルス幅 | tSCKH (5) | | | | 1/2 | | | |
| | | | tSCKHA (5) | | | | 6 | | | |
| | | tSCKHBSY (5a) | 4 | | | | | | | |
| | | tSCKHBSY (5b) | 4 | | | | | | | |
| シリアル入力 | データセットアップ時間 | tsDI (3) | SI1 (P44), SB1 (P44) | ・SI0CLK の立ち上がり に対して規定する ・図 6 参照 | 2.7~3.6 | 0.03 | | | | |
| | データホールド時間 | thDI (3) | | | | 0.03 | | | | |
| シリアル出力 | 出力遅延時間 | tdD0 (4) | S01 (P43), SB1 (P44) | ・(注 4-3-2) | 2.7~3.6 | | | 1tCYC +0.05 | μs | |
| | 出力クロック | tdD0 (5) | | | | ・(注 4-3-2) | | | | 1tCYC +0.05 |

注 4-3-1 : 本規格値は理論値である。使用の状態に合わせて必ずマージンを確保すること。

注 4-3-2 : SI0CLK の立ち下がりに対して規定する。オープンドレイン出力時は出力変化開始までの時間として規定する。図 6 参照。

LC88FC2H0A

2-2. SI01 シリアル入出力特性（ウェークアップ機能使用時）(注 4-4-1)

| 項目 | | 記号 | 適用端子 ・備考 | 条件 | V _{DD} [V] | 規格 | | | |
|--------------------|-----------------|-----------------|-----------------------|---------------------------------------|---------------------|------|-----|----------------|------|
| | | | | | | min | typ | max | unit |
| シリアル クロック 入力 | 周期 | tSCK(6) | SCK1(P45) | ・図 6 参照 | 2.7~3.6 | 2 | | | tCYC |
| | 低レベル パルス幅 | tSCKL(6) | | | | 1 | | | |
| | 高レベル パルス幅 | tSCKH(6) | | | | 1 | | | |
| | | tSCKHBSY (6) | | | | 2 | | | |
| シリアル 入力 | データセット アップ時間 | tsDI(4) | SI1(P44), SB1(P44) | ・SIOCLK の立ち上がり に対して規定する ・図 6 参照 | 2.7~3.6 | 0.03 | | | μs |
| | データホールド 時間 | thDI(4) | | | | 0.03 | | | |
| シリアル 出力 | 出力遅延 時間 | tdD0(6) | S01(P43), SB1(P44) | ・(注 4-4-2) | 2.7~3.6 | | | 1tCYC +0.05 | |

注 4-4-1 : 本規格値は理論値である。使用の状態に合わせて必ずマージンを確保すること。

注 4-4-2 : SIOCLK の立ち下がりに対して規定する。オープンドレイン出力時は出力変化開始までの時間として規定する。図 6 参照。

LC88FC2H0A

3-1. SIO4 シリアル入出力特性（ウェークアップ機能不使用時）（注 4-5-1）

| 項目 | | 記号 | 適用端子 ・備考 | 条件 | V _{DD} [V] | 規格 | | | | |
|------------------|-----------------|------------------|-------------------------|---------------------------------------|------------------------|------------|-----|----------------|------|----------------|
| | | | | | | min | typ | max | unit | |
| シリアル クロック | 入力 クロック | 周期 | tSCK (7) | SCK4 (PA2) | ・図 6 参照 | 2.7~3.6 | 4 | | | tCYC |
| | | 低レベル パルス幅 | tSCKL (7) | | | | 2 | | | |
| | | 高レベル パルス幅 | tSCKH (7) | | | | 2 | | | |
| | | | tSCKHA (7) | | | | 6 | | | |
| | | tSCKHBSY (7a) | 23 | | | | | | | |
| | | tSCKHBSY (7b) | 4 | | | | | | | |
| | 出力 クロック | 周期 | tSCK (8) | SCK4 (PA2) | ・CMOS 出力選択時 ・図 6 参照 | 2.7~3.6 | 4 | | | tSCK |
| | | 低レベル パルス幅 | tSCKL (8) | | | | 1/2 | | | |
| | | 高レベル パルス幅 | tSCKH (8) | | | | 1/2 | | | |
| | | | tSCKHA (8) | | | | 6 | | | tCYC |
| tSCKHBSY (8a) | 4 | | 23 | | | | | | | |
| tSCKHBSY (8b) | 4 | | | | | | | | | |
| シリアル 入力 | データセット アップ時間 | tsDI (5) | SI4 (PA1), SB4 (PA1) | ・SIOCLK の立ち上がり に対して規定する ・図 6 参照 | 2.7~3.6 | 0.03 | | | | |
| | データホールド 時間 | thDI (5) | | | | 0.03 | | | | |
| シリアル 出力 | 出力遅延 時間 | tdD0 (7) | S04 (PA0), SB4 (PA1) | ・(注 4-5-2) | 2.7~3.6 | | | 1tCYC +0.05 | μs | |
| | 出力 クロック | tdD0 (8) | | | | ・(注 4-5-2) | | | | 1tCYC +0.05 |

注 4-5-1 : 本規格値は理論値である。使用の状態に合わせて必ずマージンを確保すること。

注 4-5-2 : SIOCLK の立ち下がりに対して規定する。オープンドレイン出力時は出力変化開始までの時間として規定する。図 6 参照。

LC88FC2H0A

3-2. SI04 シリアル入出力特性（ウェークアップ機能使用時）（注 4-6-1）

| 項目 | | 記号 | 適用端子 ・備考 | 条件 | V _{DD} [V] | 規格 | | | |
|--------------------|-----------------|-----------------|-------------------------|---------------------------------------|---------------------|------|-----|----------------|------|
| | | | | | | min | typ | max | unit |
| シリアル クロック 入力 | 周期 | tSCK (9) | SCK4 (PA2) | ・図 6 参照 | 2.7~3.6 | 2 | | | tCYC |
| | 低レベル パルス幅 | tSCKL (9) | | | | 1 | | | |
| | 高レベル パルス幅 | tSCKH (9) | | | | 1 | | | |
| | | tSCKHBSY (9) | | | | 2 | | | |
| シリアル 入力 | データセット アップ時間 | tsDI (6) | SI4 (PA1), SB4 (PA1) | ・SIOCLK の立ち上がり に対して規定する ・図 6 参照 | 2.7~3.6 | 0.03 | | | μs |
| | データホールド 時間 | thDI (6) | | | | 0.03 | | | |
| シリアル 出力 | 出力遅延 時間 | tdD0 (9) | S04 (PA0), SB4 (PA1) | ・(注 4-4-2) | 2.7~3.6 | | | 1tCYC +0.05 | |

注 4-6-1：本規格値は理論値である。使用の状態に合わせて必ずマージンを確保すること。

注 4-6-2：SIOCLK の立ち下がりに対して規定する。オープンドレイン出力時は出力変化開始までの時間として規定する。図 6 参照。

LC88FC2H0A

4-1. SMIICO 単純 SIO モード時入出力特性

| 項目 | | 記号 | 適用端子 ・備考 | 条件 | V _{DD} [V] | 規格 | | | | |
|--------------|-----------------|--------------|-----------------------------------|---|------------------------|---------|-----|----------------|------|------|
| | | | | | | min | typ | max | unit | |
| シリアル クロック | 入力 クロック | 周期 | tSCK(10) | SMOCK (P22) | 図 6 参照 | 2.7~3.6 | 4 | | | tCYC |
| | | 低レベル パルス幅 | tSCKL(10) | | | | 2 | | | |
| | | 高レベル パルス幅 | tSCKH(10) | | | | 2 | | | |
| | 出力 クロック | 周期 | tSCK(11) | SMOCK (P22) | ・CMOS 出力選択時 ・図 6 参照 | 2.7~3.6 | 4 | | | tSCK |
| | | 低レベル パルス幅 | tSCKL(11) | | | | 1/2 | | | |
| | | 高レベル パルス幅 | tSCKH(11) | | | | 1/2 | | | |
| シリアル 入力 | データセット アップ時間 | tsDI(7) | SMODA (P23), | ・SIOCLK の立ち上がり に対して規定する ・図 6 参照 | 2.7~3.6 | 0.03 | | | μs | |
| | データホールド 時間 | thDI(7) | | | | 0.03 | | | | |
| シリアル 出力 | 出力遅延時間 | tdD0(10) | SMOD0 (P24), SMODA (P23) | ・SIOCLK の立ち下がり に対して規定する ・出力変化開始までの時 間として規定する。 ・図 6 参照 | 2.7~3.6 | | | 1tCYC +0.05 | | |

注 4-7-1 : 本規格値は理論値である。使用の状態に合わせて必ずマージンを確保すること。

LC88FC2H0A

4-2. SMIIC0 I²C モード時入出力特性

| 項目 | | 記号 | 適用端子 ・備考 | 条件 | 規格 | | | | | |
|--------------------------|--------|----------|----------------------------|--|----------------------|---------|-----|-----|-------|-------|
| | | | | | V _{DD} [V] | min | typ | max | unit | |
| クロック | 入力クロック | 周期 | tSCL | SMOCK (P22) | ・図 8 参照 | 2.7~3.6 | 5 | | | Tfilt |
| | | 低レベルパルス幅 | tSCLL | | | | 2.5 | | | |
| | | 高レベルパルス幅 | tSCLH | | | | 2 | | | |
| | 出力クロック | 周期 | tSCLx | SMOCK (P22) | ・出力変化開始までの時間として規定する。 | 2.7~3.6 | 10 | | | tSCL |
| | | 低レベルパルス幅 | tSCLLx | | | | 1/2 | | | |
| | | 高レベルパルス幅 | tSCLHx | | | | 1/2 | | | |
| SMOC, SMODA 端子入力スパイク抑圧時間 | | tsp | SMOCK (P22) SMODA (P23) | ・図 8 参照 | 2.7~3.6 | | | 1 | Tfilt | |
| スタート、ストップ間のバス開放時間 | 入力 | tBUF | SMOCK (P22) SMODA (P23) | ・図 8 参照 | 2.7~3.6 | 2.5 | | | Tfilt | |
| | 出力 | tBUFx | SMOCK (P22) SMODA (P23) | ・標準クロックモード時 ・出力変化開始までの時間として規定する。 ・高速クロックモード時 ・出力変化開始までの時間として規定する。 | | 5.5 | | | μs | |
| | | | | | | 1.6 | | | | |
| スタート、リスタートコンディションのホールド時間 | 入力 | tHD;STA | SMOCK (P22) SMODA (P23) | ・SMIICレジスタ制御ビット I2CSHDS=0 のとき ・図 8 参照 | 2.7~3.6 | 2.0 | | | Tfilt | |
| | | | | ・SMIICレジスタ制御ビット I2CSHDS=1 のとき ・図 8 参照 | | 2.5 | | | | |
| | 出力 | tHD;STAx | SMOCK (P22) SMODA (P23) | ・標準クロックモード時 ・出力変化開始までの時間として規定する。 ・高速クロックモード時 ・出力変化開始までの時間として規定する。 | 4.1 | | | μs | | |
| | | | | | 1.0 | | | | | |
| リスタートコンディションのセットアップ時間 | 入力 | tSU;STA | SMOCK (P22) SMODA (P23) | ・図 8 参照 | 2.7~3.6 | 1.0 | | | Tfilt | |
| | 出力 | tSU;STAx | SMOCK (P22) SMODA (P23) | ・標準クロックモード時 ・出力変化開始までの時間として規定する。 ・高速クロックモード時 ・出力変化開始までの時間として規定する。 | | 5.5 | | | μs | |
| | | | | | | 1.6 | | | | |

LC88FC2H0A

| 項目 | 記号 | 適用端子 ・備考 | 条件 | 規格 | | | | | |
|------------------------------|--------|-------------|----------------------------|--|---------|--------------------|-----|------|-------|
| | | | | V _{DD} [V] | min | typ | max | unit | |
| ストップコンデ ィションのセッ トアップ時間 | 入 力 | tSU;STO | SMOCK (P22) SMODA (P23) | ・図 8 参照 | 2.7~3.6 | 1.0 | | | Tfilt |
| | 出 力 | tSU;STOx | SMOCK (P22) SMODA (P23) | ・標準クロックモード時 ・出力変化開始までの時 間として規定する。 | | 4.9 | | | μs |
| | | | | ・高速クロックモード時 ・出力変化開始までの時 間として規定する。 | | 1.1 | | | |
| データホールド 時間 | 入 力 | tHD;DAT | SMOCK (P22) SMODA (P23) | ・図 8 参照 | 2.7~3.6 | 0 | | | Tfilt |
| | 出 力 | tHD;DATx | SMOCK (P22) SMODA (P23) | ・出力変化開始までの時 間として規定する。 | | 1 | | 1.5 | |
| データセット アップ時間 | 入 力 | tSU;DAT | SMOCK (P22) SMODA (P23) | ・図 8 参照 | 2.7~3.6 | 1 | | | Tfilt |
| | 出 力 | tSU;DATx | SMOCK (P22) SMODA (P23) | ・出力変化開始までの時 間として規定する。 | | 1tSCL- 1.5Tfilt | | | |
| SMOCK, SMODA 端 子の立下り時間 | 入 力 | tF | SMOCK (P22) SMODA (P23) | ・図 8 参照 | 2.7~3.6 | | | 300 | ns |
| | 出 力 | tF | SMOCK (P22) SMODA (P23) | ・SMIIC レジスタ制御ビット PSLW=1, PHV=1 のとき | 3 | 20+0.1Cb | | 250 | |
| | | | | ・SMOCK, SMODA ポート出 力 FAST モード設定時 ・Cb ≤ 400pF | 3.0~3.6 | | | 100 | |

注 4-8-1 : 本規格値は理論値である。使用の状態に合わせて必ずマージンを確保すること。

注 4-8-2 : Tfilt は、レジスタ SMICOB RG の bit7,6 (BRP1, BRP0) の設定値と、システムクロック周波数により決定される値

| BRP1 | BRP0 | Tfilt |
|------|------|--------|
| 0 | 0 | tCYC×1 |
| 0 | 1 | tCYC×2 |
| 1 | 0 | tCYC×3 |
| 1 | 1 | tCYC×4 |

Tfilt は以下の範囲になるように、(BRP1, BRP0)を設定してください。

$$250 \text{ ns} \geq \text{Tfilt} > 140 \text{ ns}$$

注 4-8-3 : Cb は各バスに接続された負荷のトータル(単位 : pF) Cb ≤ 400pF

注 4-8-4 : 標準クロックモードは SMICOB RG の設定を、以下の条件の範囲内とした場合

$$250 \text{ ns} \geq \text{Tfilt} > 140 \text{ ns}$$

$$\text{BRDQ}(\text{bit}5) = 1$$

$$\text{SCL 周波数設定} \leq 100 \text{ kHz}$$

高速クロックモードは SMICOB RG の設定を、以下の条件の範囲内とした場合

$$250 \text{ ns} \geq \text{Tfilt} > 140 \text{ ns}$$

$$\text{BRDQ}(\text{bit}5) = 0$$

$$\text{SCL 周波数設定} \leq 400 \text{ kHz}$$

LC88FC2H0A

5-1. SMIIC1 単純 SIO モード時入出力特性

| 項目 | | 記号 | 適用端子 ・備考 | 条件 | V _{DD} [V] | 規格 | | | | |
|--------------|-----------------|--------------|-----------------------------------|---|------------------------|---------|-----|----------------|------|------|
| | | | | | | min | typ | max | unit | |
| シリアル クロック | 入力 クロック | 周期 | tSCK(12) | SM1CK (PB4) | 図 6 参照 | 2.7~3.6 | 4 | | | tCYC |
| | | 低レベル パルス幅 | tSCKL(12) | | | | 2 | | | |
| | | 高レベル パルス幅 | tSCKH(12) | | | | 2 | | | |
| | 出力 クロック | 周期 | tSCK(13) | SM1CK (PB4) | ・CMOS 出力選択時 ・図 6 参照 | 2.7~3.6 | 4 | | | tSCK |
| | | 低レベル パルス幅 | tSCKL(13) | | | | 1/2 | | | |
| | | 高レベル パルス幅 | tSCKH(13) | | | | 1/2 | | | |
| シリアル 入力 | データセット アップ時間 | tsDI(8) | SM1DA (PB5), | ・SIOCLK の立ち上がり に対して規定する ・図 6 参照 | 2.7~3.6 | 0.03 | | | μs | |
| | データホールド 時間 | thDI(8) | | | | 0.03 | | | | |
| シリアル 出力 | 出力遅延時間 | tdD0(11) | SM1D0 (PB6), SM1DA (PB5) | ・SIOCLK の立ち下がり に対して規定する ・出力変化開始までの時 間として規定する。 ・図 6 参照 | 2.7~3.6 | | | 1tCYC +0.05 | | |

注 4-9-1 : 本規格値は理論値である。使用の状態に合わせて必ずマージンを確保すること。

LC88FC2H0A

5-2. SMIIC1 I²C モード時入出力特性

| 項目 | | 記号 | 適用端子 ・備考 | 条件 | V _{DD} [V] | 規格 | | | | |
|--------------------------|--------|----------|----------------------------|--|----------------------|---------|-----|-----|-------|-------|
| | | | | | | min | typ | max | unit | |
| クロック | 入力クロック | 周期 | tSCL | SM1CK (PB4) | ・図 8 参照 | 2.7~3.6 | 5 | | | Tfilt |
| | | 低レベルパルス幅 | tSCLL | | | | 2.5 | | | |
| | | 高レベルパルス幅 | tSCLH | | | | 2 | | | |
| | 出力クロック | 周期 | tSCLx | SM1CK (PB4) | ・出力変化開始までの時間として規定する。 | 2.7~3.6 | 10 | | | tSCL |
| | | 低レベルパルス幅 | tSCLLx | | | | 1/2 | | | |
| | | 高レベルパルス幅 | tSCLHx | | | | 1/2 | | | |
| SMOC, SMODA 端子入力スパイク抑圧時間 | | tsp | SM1CK (PB4) SM1DA (PB5) | ・図 8 参照 | 2.7~3.6 | | | 1 | Tfilt | |
| スタート、ストップ間のバス開放時間 | 入力 | tBUF | SM1CK (PB4) SM1DA (PB5) | ・図 8 参照 | 2.7~3.6 | 2.5 | | | Tfilt | |
| | 出力 | tBUFx | SM1CK (PB4) SM1DA (PB5) | ・標準クロックモード時 ・出力変化開始までの時間として規定する。 ・高速クロックモード時 ・出力変化開始までの時間として規定する。 | | 5.5 | | | μsec | |
| | | | | | | 1.6 | | | | |
| スタート、リスタートコンディションのホールド時間 | 入力 | tHD;STA | SM1CK (PB4) SM1DA (PB5) | ・SMIIC レジスタ制御ビット I2CSHDS=0 のとき ・図 8 参照 | 2.7~3.6 | 2.0 | | | Tfilt | |
| | | | | ・SMIIC レジスタ制御ビット I2CSHDS=1 のとき ・図 8 参照 | | 2.5 | | | | |
| | 出力 | tHD;STAx | SMOCK (PB4) SMODA (PB5) | ・標準クロックモード時 ・出力変化開始までの時間として規定する。 | | 4.1 | | | μsec | |
| | | | | ・高速クロックモード時 ・出力変化開始までの時間として規定する。 | | 1.0 | | | | |
| リスタートコンディションのセットアップ時間 | 入力 | tSU;STA | SM1CK (PB4) SM1DA (PB5) | ・図 8 参照 | 2.7~3.6 | 1.0 | | | Tfilt | |
| | 出力 | tSU;STAx | SM1CK (PB4) SM1DA (PB5) | ・標準クロックモード時 ・出力変化開始までの時間として規定する。 | | 5.5 | | | μsec | |
| | | | | ・高速クロックモード時 ・出力変化開始までの時間として規定する。 | | 1.6 | | | | |

LC88FC2H0A

| 項目 | 記号 | 適用端子 ・備考 | 条件 | 規格 | | | | | |
|------------------------------|--------|-------------|--------------------------|--|---------|--------------------|-----|------|-------|
| | | | | V _{DD} [V] | min | typ | max | unit | |
| ストップコンデ ィションのセッ トアップ時間 | 入 力 | tSU;STO | SM1CK(PB4) SM1DA(PB5) | ・図 8 参照 | 2.7~3.6 | 1.0 | | | Tfilt |
| | 出 力 | tSU;STOx | SM1CK(PB4) SM1DA(PB5) | ・標準クロックモード時 ・出力変化開始までの時 間として規定する。 ・高速クロックモード時 ・出力変化開始までの時 間として規定する。 | | 4.9 | | | μs |
| | | | | | | 1.1 | | | |
| データホールド 時間 | 入 力 | tHD;DAT | SM1CK(PB4) SM1DA(PB5) | ・図 8 参照 | 2.7~3.6 | 0 | | | Tfilt |
| | 出 力 | tHD;DATx | SM1CK(PB4) SM1DA(PB5) | ・出力変化開始までの時 間として規定する。 | | 1 | | 1.5 | |
| データセット アップ時間 | 入 力 | tSU;DAT | SM1CK(PB4) SM1DA(PB5) | ・図 8 参照 | 2.7~3.6 | 1 | | | Tfilt |
| | 出 力 | tSU;DATx | SM1CK(PB4) SM1DA(PB5) | ・出力変化開始までの時 間として規定する。 | | 1tSCL- 1.5Tfilt | | | |
| SMOCK, SMODA 端 子の立下り時間 | 入 力 | tF | SM1CK(PB4) SM1DA(PB5) | ・図 8 参照 | 2.7~3.6 | | | 300 | ns |
| | 出 力 | tF | SM1CK(PB4) SM1DA(PB5) | ・SMIIC レジスタ制御ビット PSLW=1, PHV=1 のとき | 3 | 20+0.1Cb | | 250 | |
| | | | | ・SMOCK, SMODA ポート出 力 FAST モード設定時 ・Cb ≤ 400pF | 3.0~3.6 | | | 100 | |

注 4-10-1 : 本規格値は理論値である。使用の状態に合わせて必ずマージンを確保すること。

注 4-10-2 : Tfilt は、レジスタ SMIC1BRG の bit7, 6 (BRP1, BRP0) の設定値と、システムクロック周波数により決定される値

| BRP1 | BRP0 | Tfilt |
|------|------|--------|
| 0 | 0 | tCYC×1 |
| 0 | 1 | tCYC×2 |
| 1 | 0 | tCYC×3 |
| 1 | 1 | tCYC×4 |

Tfilt は以下の範囲になるように、(BPR1, BPR0)を設定してください。

$$250 \text{ ns} \geq \text{Tfilt} > 140 \text{ ns}$$

注 4-10-3 : Cb は各バスに接続された負荷のトータル(単位: pF) Cb ≤ 400 pF

注 4-10-4 : 標準クロックモードは SMIC1BRG の設定を、以下の条件の範囲内とした場合

$$250 \text{ ns} \geq \text{Tfilt} > 140 \text{ ns}$$

$$\text{BRDQ}(\text{bit}5) = 1$$

$$\text{SCL 周波数設定} \leq 100 \text{ kHz}$$

高速クロックモードは SMIC1BRG の設定を、以下の条件の範囲内とした場合

$$250 \text{ ns} \geq \text{Tfilt} > 140 \text{ ns}$$

$$\text{BRDQ}(\text{bit}5) = 0$$

$$\text{SCL 周波数設定} \leq 400 \text{ kHz}$$

LC88FC2H0A

6-1. SLIICO 単純 SIO モード時入出力特性

| 項目 | | 記号 | 適用端子 ・備考 | 条件 | 規格 | | | | |
|---------------------|-----------------|-----------|-----------------------------------|--|---------------------|------|-----|----------------|------|
| | | | | | V _{DD} [V] | min | typ | max | unit |
| シリアル クロック ロック | 周期 | tSCK(13) | SLOCK (PA4) | 図 8 参照 | 2.7~3.6 | 4 | | | tCYC |
| | 低レベル パルス幅 | tSCKL(13) | | | | 2 | | | |
| | 高レベル パルス幅 | tSCKH(13) | | | | 2 | | | |
| シリアル 入力 | データセット アップ時間 | tsDI(9) | SLODA (PA5), | ・SLOCK の立ち上がり に対して規定する ・図 8 参照 | 2.7~3.6 | 0.03 | | | μs |
| | データホールド 時間 | thDI(9) | | | | 0.03 | | | |
| シリアル 出力 | 出力遅延時間 | tdD0(13) | SLOD0 (PA6), SLODA (PA5) | ・SLOCK の立ち下がり に対して規定する ・出力変化開始までの時 間として規定する。 ・図 8 参照 | 2.7~3.6 | | | 1tCYC +0.05 | |

注 4-11-1 : 本規格値は理論値である。使用の状態に合わせて必ずマージンを確保すること。

LC88FC2H0A

6-2. SLIIC0 I²C モード時入出力特性

| 項目 | | 記号 | 適用端子 ・備考 | 条件 | 規格 | | | | |
|--------------------------------------|--------------|----------|----------------------------|---|---------------------|--------------------|-----|-----|-------|
| | | | | | V _{DD} [V] | min | typ | max | unit |
| クロック 入力クロック | 周期 | tSCL | SLOCK (PA4) | ・図 8 参照 | 2.7~3.6 | 5 | | | Tfilt |
| | 低レベル パルス幅 | tSCLL | | | | 2.5 | | | |
| | 高レベル パルス幅 | tSCLH | | | | 2 | | | |
| SLOC, SLODA 端子入 カスパイク抑圧時間 | | tsp | SLOCK (PA4) SLODA (PA5) | ・図 8 参照 | 2.7~3.6 | | | 1 | Tfilt |
| スタート、ス トップ間のバス 開放時間 | 入 力 | tBUF | SLOCK (PA4) SLODA (PA5) | ・図 8 参照 | 2.7~3.6 | 2.5 | | | Tfilt |
| スタート、リス タートコンディ ションのホール ド時間 | 入 力 | tHD;STA | SLOCK (PA4) SLODA (PA5) | ・SLIIC0 レジスタ制御ビッ ト SHDS=0 のとき ・図 8 参照 | 2.7~3.6 | 2.0 | | | Tfilt |
| | | | | ・SLIIC0 レジスタ制御ビッ ト SHDS=1 のとき ・図 8 参照 | | 2.5 | | | |
| リスタートコン ディションの セットアップ時 間 | 入 力 | tSU;STA | SLOCK (PA4) SLODA (PA5) | ・図 8 参照 | 2.7~3.6 | 1.0 | | | Tfilt |
| ストップコンデ ィションのセッ トアップ時間 | 入 力 | tSU;STO | SLOCK (PA4) SLODA (PA5) | ・図 8 参照 | 2.7~3.6 | 1.0 | | | Tfilt |
| データホールド 時間 | 入 力 | tHD;DAT | SLOCK (PA4) SLODA (PA5) | ・図 8 参照 | 2.7~3.6 | 0 | | | Tfilt |
| | 出 力 | tHD;DATx | SLOCK (PA4) SLODA (PA5) | ・出力変化開始までの時 間として規定する。 | | 1 | | 1.5 | |
| データセット アップ時間 | 入 力 | tSU;DAT | SLOCK (PA4) SLODA (PA5) | ・図 8 参照 | 2.7~3.6 | 1 | | | Tfilt |
| | 出 力 | tSU;DATx | SLOCK (PA4) SLODA (PA5) | ・出力変化開始までの時 間として規定する。 | | 1tSCL- 1.5Tfilt | | | |

LC88FC2H0A

7. UART0 動作条件 / Ta = -40~+85°C, V_{SS1} = V_{SS2} = V_{SS3} = V_{SS4} = 0 V

| 項目 | 記号 | 適用端子 ・備考 | 条件 | 規格 | | | | |
|-------|------|---|----|---------------------|-----|-----|-----|--------|
| | | | | V _{DD} [V] | min | typ | max | unit |
| 転送レート | UBR0 | U0RX (P13), U0TX (P14), U0BRG (P07) | | 2.7~3.6 | 4 | | 8 | tBGCYC |

注 4-12 : tBGCYC はボーレートクロックソースの 1 周期

8. UART2 動作条件 / Ta = -40~+85°C, V_{SS1} = V_{SS2} = V_{SS3} = V_{SS4} = 0 V

| 項目 | 記号 | 適用端子 ・備考 | 条件 | 規格 | | | | |
|-------|------|----------------------------|----|---------------------|-----|-----|------|--------|
| | | | | V _{DD} [V] | min | typ | max | unit |
| 転送レート | UBR2 | U2RX (P16), U2TX (P17), | | 2.7~3.6 | 8 | | 4096 | tBGCYC |

注 4-13 : tBGCYC はボーレートクロックソースの 1 周期

9. UART3 動作条件 / Ta = -40~+85°C, V_{SS1} = V_{SS2} = V_{SS3} = V_{SS4} = 0 V

| 項目 | 記号 | 適用端子 ・備考 | 条件 | 規格 | | | | |
|-------|------|----------------------------|----|---------------------|-----|-----|------|--------|
| | | | | V _{DD} [V] | min | typ | max | unit |
| 転送レート | UBR3 | U3RX (P34), U3TX (P35), | | 2.7~3.6 | 8 | | 4096 | tBGCYC |

注 4-14 : tBGCYC はボーレートクロックソースの 1 周期

パルス入力条件 / Ta = -40~+85°C, V_{SS1} = V_{SS2} = V_{SS3} = V_{SS4} = 0 V

| 項目 | 記号 | 適用端子・備考 | 条件 | 規格 | | | | |
|----------------|--------------------|---|---|---------------------|-----|-----|-----|------|
| | | | | V _{DD} [V] | min | typ | max | unit |
| 高・低レベル パルス幅 | tPIH(1) tPIL(1) | INT0 (P30), INT1 (P31), INT2 (P32), INT3 (P33), INT4 (P20), INT5 (P21), INT6 (P40), INT7 (P41) | ・割り込み要因フラグを セットできる。 ・タイマ 2, 3 へのイベント 入力ができる。 | 2.7~3.6 | 2 | | | tCYC |
| | tPIL(2) | RESB | リセットできる。 | 2.7~3.6 | 10 | | | μs |

LC88FC2H0A

AD 変換特性 / Ta = -40~+85°C, VSS1 = VSS2 = VSS3 = VSS4 = 0 V

1. 12ビットAD変換モード

| 項目 | 記号 | 適用端子 ・備考 | 条件 | 規格 | | | | |
|-----------------|--------|--------------------------|----------|---------|-----|-----|-----|------|
| | | | | VDD[V] | min | typ | max | unit |
| 分解能 | NAD | AN0 (P60) | | 2.7~3.6 | | 12 | | bit |
| 絶対精度 | ETAD | ~AN7 (P67), | (注 6-1) | 2.7~3.6 | | | ±16 | LSB |
| 変換時間 | TCAD12 | AN8 (P70) ~AN15 (P77) | 変換時間算出 | 3.0~3.6 | 64 | | 115 | μs |
| | | | | 2.7~3.6 | 128 | | 230 | |
| アナログ入力 電圧範囲 | VAIN | | | 2.7~3.6 | VSS | | VDD | V |
| アナログポート 入力電流 | IAINH | | VAIN=VDD | 2.7~3.6 | | | 1 | μA |
| | IAINL | | VAIN=VSS | 2.7~3.6 | -1 | | | |

・変換時間算出方法：TCAD12 = $(\frac{52}{AD分周比} + 2) \times tCYC$

2. 8ビットAD変換モード

| 項目 | 記号 | 適用端子 ・備考 | 条件 | 規格 | | | | |
|-----------------|-------|--------------------------|----------|---------|-----|-----|------|------|
| | | | | VDD[V] | min | typ | max | unit |
| 分解能 | NAD | AN0 (P60) | | 2.7~3.6 | | 8 | | bit |
| 絶対精度 | ETAD | ~AN7 (P67), | (注 6-1) | 2.7~3.6 | | | ±1.5 | LSB |
| 変換時間 | TCAD8 | AN8 (P70) ~AN15 (P77) | 変換時間算出 | 3.0~3.6 | 39 | | 71 | μs |
| | | | | 2.7~3.6 | 79 | | 140 | |
| アナログ入力 電圧範囲 | VAIN | | | 2.7~3.6 | VSS | | VDD | V |
| アナログポート 入力電流 | IAINH | | VAIN=VDD | 2.7~3.6 | | | 1 | μA |
| | IAINL | | VAIN=VSS | 2.7~3.6 | -1 | | | |

・変換時間算出方法：TCAD8 = $(\frac{32}{AD分周比} + 2) \times tCYC$

注 6-1：絶対精度は量子化誤差(±1/2LSB)を除く。

注 6-2：変換時間は変換をスタートさせる命令が出てからアナログ入力値に対する完全なデジタル変換値がレジスタに設定されるまでの時間をさす。

変換時間は下記の場合、通常の2倍となる。

- ・ システムリセット後、12ビットAD変換モードで最初のAD変換を行った場合。
- ・ AD変換モードを8ビットAD変換モードから12ビット変換モードに切り替え、最初のAD変換を行った場合。

LC88FC2H0A

消費電流特性 / Ta = -40~+85°C, V_{SS1} = V_{SS2} = V_{SS3} = V_{SS4} = 0 V

typ : 3.3 V

| 項目 | 記号 | 適用端子 ・備考 | 条件 | 規格 | | | | |
|--------------------------|-----------|---|---|---------------------|-----|------|------|------|
| | | | | V _{DD} [V] | min | Typ | max | unit |
| 通常動作時 消費電流 (注 7-1) | IDDOP (1) | V _{DD1} =V _{DD2} =V _{DD3} =V _{DD4} | <ul style="list-style-type: none"> ・FmCF=12MHz セラミック発振時 ・FmX' ta1=32.768kHz 水晶発振時 ・システムクロックは 12MHz 側 ・内蔵 RC 発振は停止 ・1/1 分周時 | 3.0~3.6 | | 5.5 | 13.0 | mA |
| | IDDOP (2) | | <ul style="list-style-type: none"> ・FmCF=10MHz セラミック発振時 ・FmX' ta1=32.768kHz 水晶発振時 ・システムクロックは 10MHz 側 ・内蔵 RC 発振は停止 ・1/1 分周時 | 2.7~3.6 | | 5.0 | 12.0 | |
| | IDDOP (3) | | <ul style="list-style-type: none"> ・FmCF=0Hz (発振停止) ・FmX' ta1=32.768kHz 水晶発振時 ・システムクロックは内蔵 RC 発振 ・1/1 分周時 | 2.7~3.6 | | 0.75 | 1.8 | |
| | IDDOP (4) | | <ul style="list-style-type: none"> ・FmCF=0Hz (発振停止) ・FmX' ta1=32.768kHz 水晶発振時 ・システムクロックは 32.768kHz 側 ・内蔵 RC 発振は停止 ・1/1 分周時 | 2.7~3.6 | | 30 | 120 | μA |

次ページへ続く。

LC88FC2H0A

前ページより続く。

| 項目 | 記号 | 適用端子 ・備考 | 条件 | 規格 | | | | |
|-----------------------------|------------|---|--|---------------------|-----|-----|-----|------|
| | | | | V _{DD} [V] | min | Typ | max | unit |
| HALT モード 消費電流 (注 7-1) | IDDHALT(1) | V _{DD1} =V _{DD2} =V _{DD3} =V _{DD4} | <ul style="list-style-type: none"> ・HALT モード ・FmCF=12MHz セラミック発振時 ・FmX' ta1=32.768kHz 水晶発振時 ・システムクロックは 12MHz 側 ・内蔵 RC 発振は停止 ・1/1 分周時 | 3.0~3.6 | | 1.7 | 3.5 | mA |
| | IDDHALT(2) | | <ul style="list-style-type: none"> ・HALT モード ・FmCF=10MHz セラミック発振時 ・FmX' ta1=32.768kHz 水晶発振時 ・システムクロックは 10MHz 側 ・内蔵 RC 発振は停止 ・1/1 分周時 | 2.7~3.6 | | 1.5 | 3.2 | |
| | IDDHALT(3) | | <ul style="list-style-type: none"> ・HALT モード ・FmCF=0Hz (発振停止) ・FmX' ta1=32.768kHz 水晶発振時 ・システムクロックは内蔵 RC 発振 ・1/1 分周時 | 2.7~3.6 | | 0.2 | 0.8 | |
| | IDDHALT(4) | | <ul style="list-style-type: none"> ・HALT モード ・FmCF=0Hz (発振停止) ・FmX' ta1=32.768kHz 水晶発振時 ・システムクロックは 32.768kHz 側 ・内蔵 RC 発振は停止 ・1/1 分周時 | 2.7~3.6 | | 8.5 | 65 | μA |

次ページへ続く。

LC88FC2H0A

前ページより続く。

| 項目 | 記号 | 適用端子 ・備考 | 条件 | 規格 | | | | |
|----------------------|------------|------------------|--|---------------------|-----|-----|-----|------|
| | | | | V _{DD} [V] | min | typ | max | unit |
| HOLD モード 消費電流 | IDDHOLD(1) | V _{DD1} | HOLD モード ・CF1=V _{DD} またはオープン (外部クロック時) | 2.7~3.6 | | 0.2 | 45 | μA |
| | IDDHOLD(2) | | HOLD モード ・CF1=V _{DD} またはオープン (外部クロック時) ・LVD オプション選択時 | 2.7~3.6 | | 1.2 | 48 | |
| HOLDX モード 消費電流 | IDDHOLD(3) | | HOLDX モード ・CF1=V _{DD} またはオープン (外部クロック時) ・FmX' ta1=32.768kHz 水晶発振時 | 2.7~3.6 | | 4.6 | 60 | |
| | IDDHOLD(4) | | HOLDX モード ・CF1=V _{DD} またはオープン (外部クロック時) ・FmX' ta1=32.768kHz 水晶発振時 ・LVD オプション選択時 | 2.7~3.6 | | 5.6 | 63 | |

注 7-1：消費電流は出力 Tr. および内蔵プルアップ抵抗に流れる電流を含まない。

F-ROM 書き込み特性 / Ta = +10~+55°C, V_{SS1} = V_{SS2} = V_{SS3} = V_{SS4} = 0 V

| 項目 | 記号 | 適用端子 ・備考 | 条件 | 規格 | | | | |
|-----------------|-----------------------|------------------|----------------|---------------------|-----|-----|-----|------|
| | | | | V _{DD} [V] | min | typ | max | unit |
| オンボード 書き込み電流 | I _{DDFW} (1) | V _{DD1} | ・マイコン部の消去電流を除く | 2.7~3.6 | | | 10 | mA |
| オンボード 書き込み時間 | t _{FW} (1) | | ・2K バイト消去動作 | 2.7~3.6 | | | 25 | mS |
| | t _{FW} (2) | | ・2 バイト書き込み動作 | 2.7~3.6 | | | 45 | μS |

LC88FC2H0A

パワーオンリセット特性 / Ta = -40~+85°C, VSS1 = VSS2 = VSS3 = VSS4 = 0 V

| 項目 | 記号 | 適用端子 ・備考 | 条件 | 規格 | | | | |
|-----------|-------|-------------|--------------------------|-----------|------|------|------|------|
| | | | | オプション設定電圧 | min. | typ. | max. | unit |
| POR 解除電圧 | PORRL | | オプション選択 (注 8-1) | 2.57V | 2.47 | 2.57 | 2.72 | V |
| | | | | 2.87V | 2.77 | 2.87 | 3.02 | |
| 検知電圧不定領域 | POUKS | | 図 10 参照 (注 8-2) | | | 0.7 | 0.95 | |
| 電源立ち上がり時間 | PORIS | | VDD=0V~1.6V までの電源立ち上がり時間 | | | | 100 | ms |

(注 8-1) 低電圧検知リセットを非選択時に POR 解除電圧を 2つのレベルから選択することが出来る。

(注 8-2) パワーオンリセットはトランジスタが駆動始めるまでの期間不定領域が存在する。

低電圧検出リセット (LVD) 特性 / Ta = -40~+85°C, VSS1 = VSS2 = VSS3 = VSS4 = 0 V

| 項目 | 記号 | 適用端子 ・備考 | 条件 | 規格 | | | | |
|-----------------------|--------|-------------|-------------------------------|-----------|------|------|------|------|
| | | | | オプション設定電圧 | min. | typ. | max. | unit |
| LVD リセット電圧 (注 8-2) | LVDET | | オプション選択 図 11 参照 (注 9-1) | 2.81V | 2.71 | 2.81 | 2.96 | V |
| LVD 検知電圧ヒステリシス | L VHYS | | (注 9-3) | 2.81V | | 60 | | mV |
| 検知電圧不定領域 | LVUKS | | 図 11 参照 (注 9-4) | | | 0.7 | 0.95 | V |
| 低電圧最小検知幅 (応答感度) | TLVDW | | LVDET-0.5V 図 12 参照 | | 0.2 | | | ms |

(注 9-1) ヒステリシス電圧は LVD リセット電圧の規格値には含まない。

(注 9-2) ポートに出力変化や大電流を流すと LVD リセット電圧の規格値を超える場合があります。

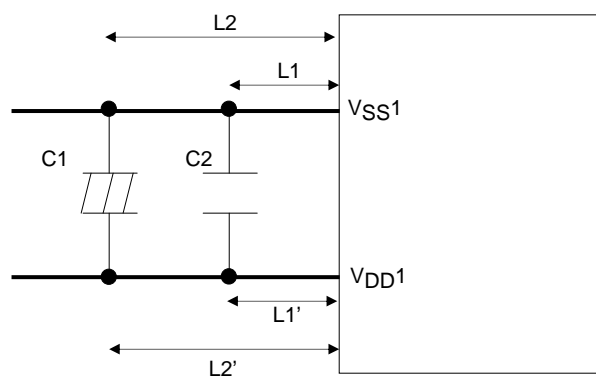
(注 9-3) 低電圧検知リセットはトランジスタが駆動始めるまでの期間不定領域が存在する。

LC88FC2H0A

電源端子条件 1 (V_{DD1} , V_{SS1})

V_{DD1} ~ V_{SS1} 端子間には、以下の条件を満たすようなコンデンサを挿入すること。

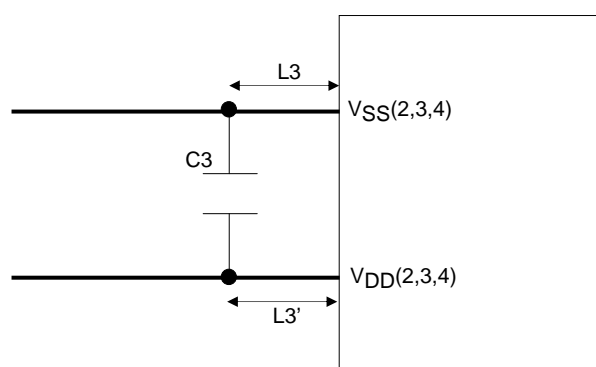
- V_{DD1} , V_{SS1} 端子から各コンデンサ $C1$, $C2$ 間までの配線長は、できるだけ等しく ($L1=L1'$, $L2=L2'$) かつ最短にすること。
- コンデンサは大容量のもの $C1$ と小容量のもの $C2$ を並列に挿入すること。
 $C2$ については $0.1 \mu\text{F}$ 以上のコンデンサを実装すること。
- V_{DD1} , V_{SS1} の各パターンは、他のものより太くすること。



電源端子条件 2 ($V_{DD}(2, 3, 4)$, $V_{SS}(2, 3, 4)$)

$V_{DD}(2, 3, 4)$ ~ $V_{SS}(2, 3, 4)$ 端子間には、以下の条件を満たすようなコンデンサを挿入すること。

- $V_{DD}(2, 3, 4)$, $V_{SS}(2, 3, 4)$ 端子から各コンデンサ $C3$ 間までの配線長は、できるだけ等しく ($L3=L3'$) かつ最短にすること。
- コンデンサ $C3$ については $0.1 \mu\text{F}$ 以上のコンデンサを実装すること。
- $V_{DD}(2, 3, 4)$, $V_{SS}(2, 3, 4)$ の各パターンは、他のものより太くすること。



LC88FC2H0A

メイン・システム・クロック発振回路特性例

メイン・システム・クロック発振回路特性例は、当社指定の発振特性評価用基板を用いて、発振子メーカーによって安定に発振することを確認した回路定数と、この回路定数を外付けしたときの特性例である。

表1 セラミック発振子を使用したメイン・システム・クロック発振回路特性例

| 公称周波数 | メーカー名 | 発振子名 | 回路定数 | | | | 動作電圧 範囲 [V] | 発振安定時間 | | 備考 |
|-------|-------|-----------------|------------|------------|-----------|------------|-------------------|-------------|-------------|---------------|
| | | | C3 [pF] | C4 [pF] | Rf [Ω] | Rd2 [Ω] | | typ [ms] | max [ms] | |
| 12MHz | 村田製作所 | CSTCE12M0G52-R0 | (10) | (10) | OPEN | 330 | 2.2~3.6 | 0.02 | 0.2 | C1, C2 内蔵品 |
| 10MHz | | CSTCE10M0G52-R0 | (10) | (10) | OPEN | 680 | 2.2~3.6 | 0.02 | 0.2 | C1, C2 内蔵品 |
| | | CSTLS10M0G53-B0 | (15) | (15) | OPEN | 680 | 2.2~3.6 | 0.02 | 0.2 | C1, C2 内蔵品 |

発振安定時間は、 V_{DD} が動作電圧下限を上回ってから、発振が安定するまでに必要な時間である。
(図4参照)

サブ・システム・クロック発振回路特性例

サブ・システム・クロック発振回路特性例は、当社指定の発振特性評価用基板を用いて、発振子メーカーによって安定に発振することを確認した回路定数と、この回路定数を外付けしたときの特性例である。

表2 水晶発振子を使用したサブ・システム・クロック発振回路特性例

| 公称周波数 | メーカー名 | 発振子名 | 回路定数 | | | | 動作電圧 範囲 [V] | 発振安定時間 | | 備考 |
|-----------|------------------|--------|------------|------------|------------|------------|-------------------|------------|------------|----------|
| | | | C3 [pF] | C4 [pF] | Rf2 [Ω] | Rd2 [Ω] | | typ [s] | max [s] | |
| 32.768kHz | EPSON TOYOCOM | MC-306 | 9 | 9 | OPEN | 330K | 2.2~3.6 | 1.0 | 3.0 | CL=7.0pF |

発振安定時間は、サブクロック発振回路を開始させる命令を実行後、発振が安定するまでに必要な時間と、HOLDモードを解除後、発振が安定するまでに必要な時間である。(図4参照)

注意：回路パターンの影響を受けるので、発振に関わる部品はできるだけパターン長を伸ばさないように近くに配置すること。

LC88FC2H0A

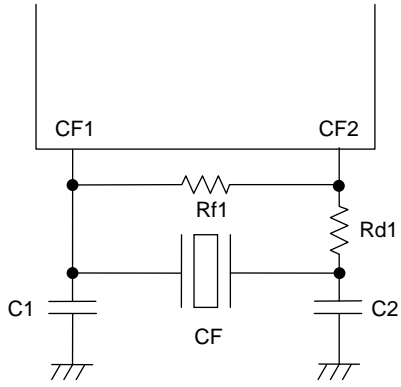


図 1 CF 発振回路

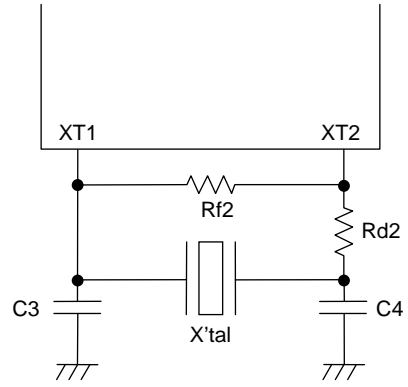


図 2 XT 発振回路

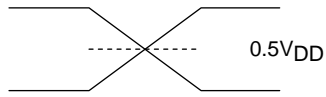
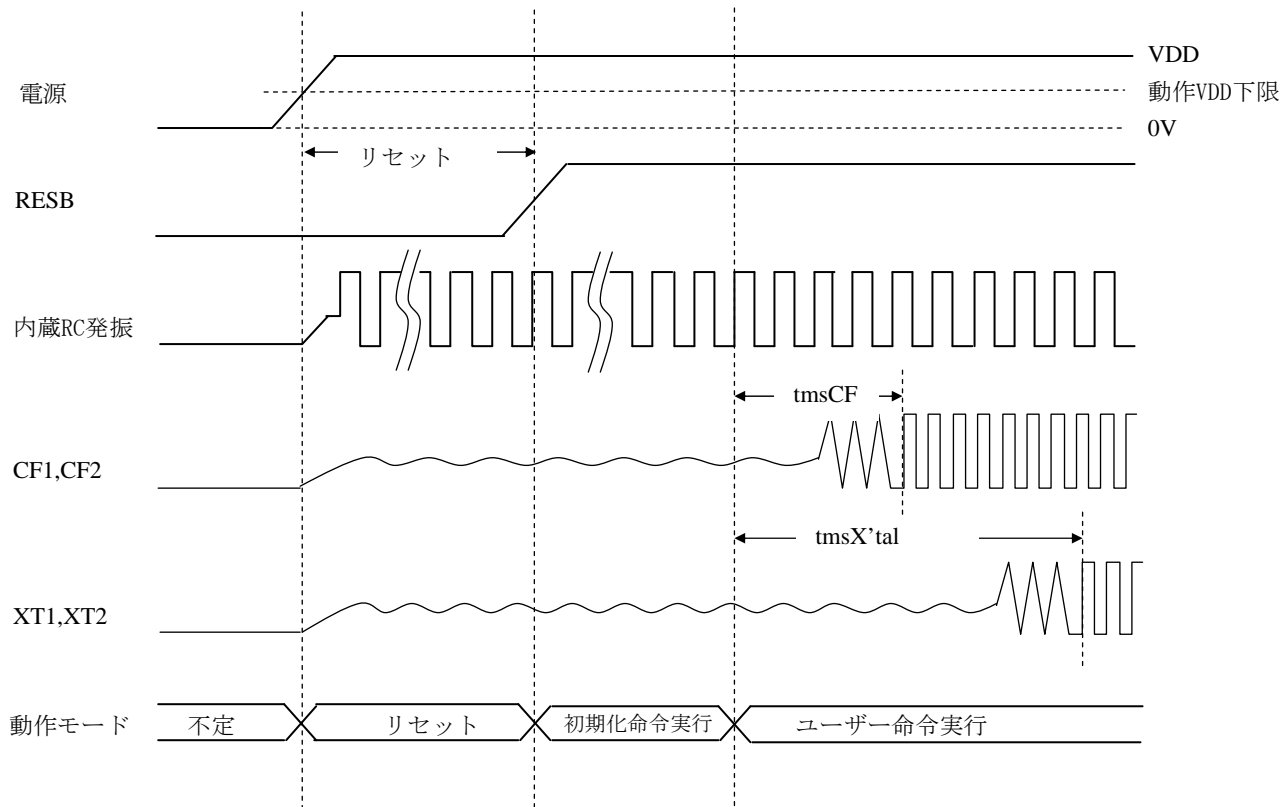
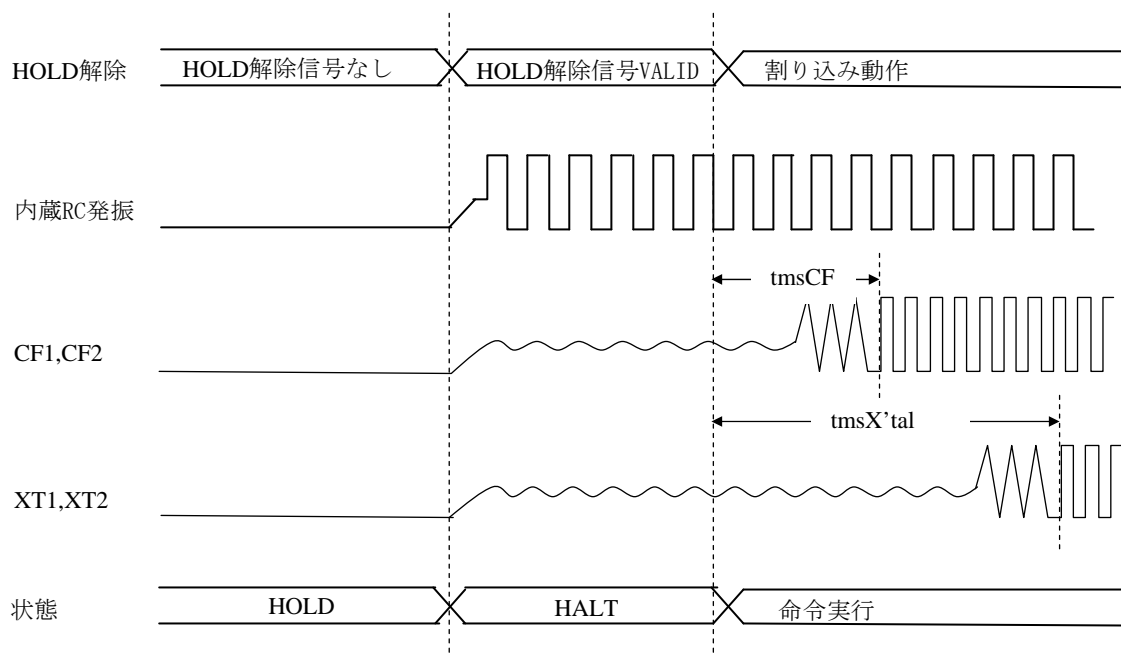


図 3 AC タイミング測定点

LC88FC2H0A



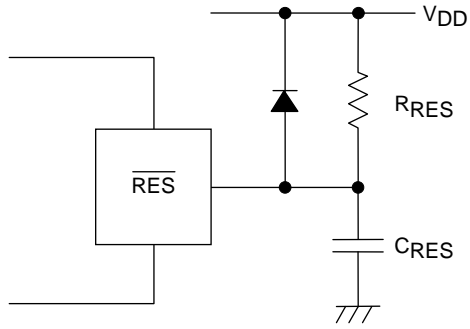
リセット時間と発振安定時間



HOLD 解除と発振安定時間

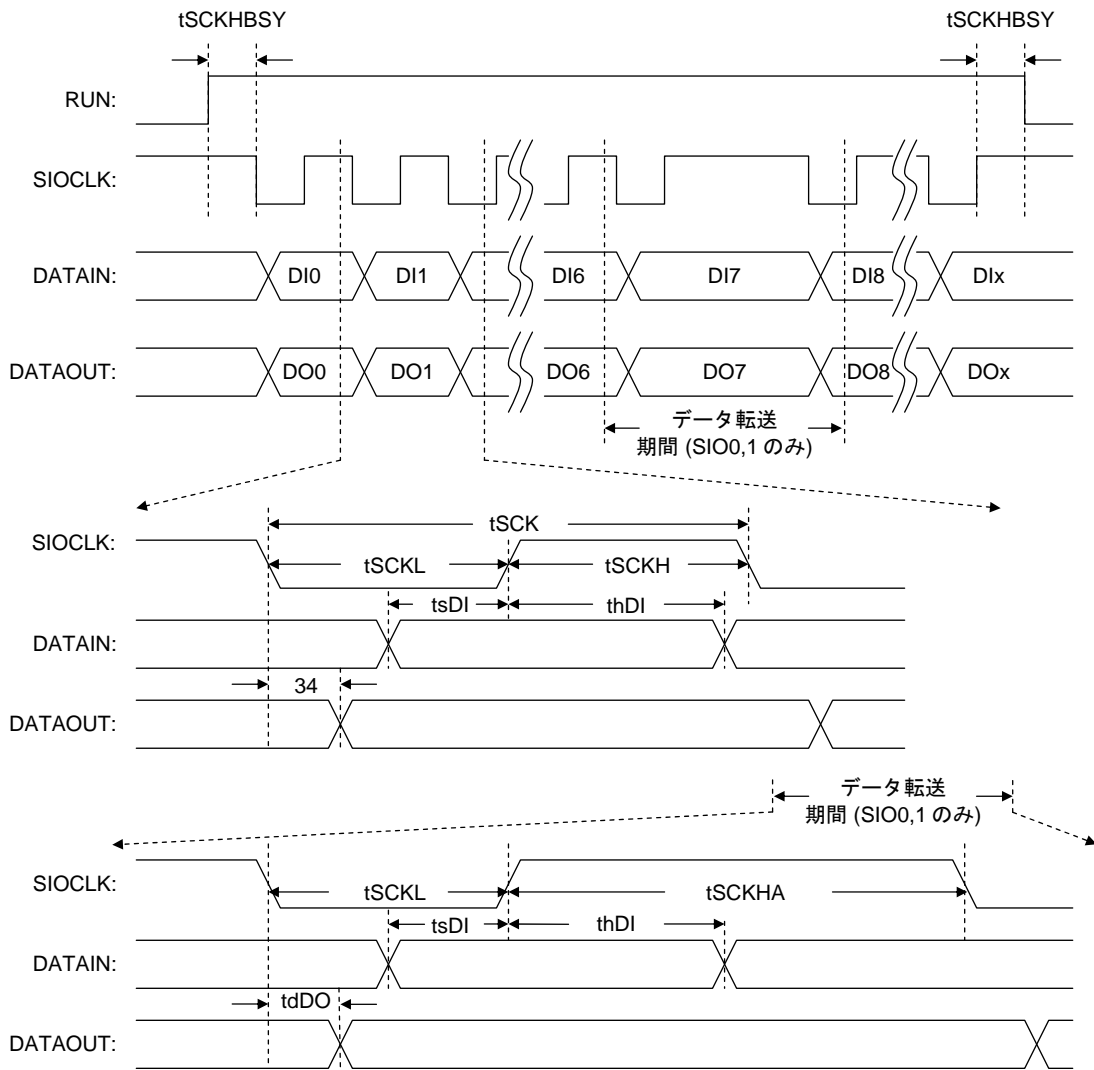
図4 発振安定時間

LC88FC2H0A



(注意)
電源の立ち上がり時はリセットがかかっていること、電源が安定してから、 $10\mu\text{s}$ の期間リセットがかかるように C_{RES} , R_{RES} の値を決めること。

図5 リセット回路



* 備考 : DIx, DOx は、最終通信ビットを示し、x=0 ~ 32768

図6 シリアル入出力波形

LC88FC2H0A

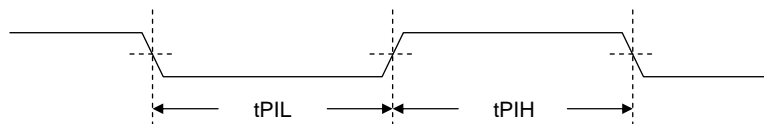


図7 パルス入力タイミング波形

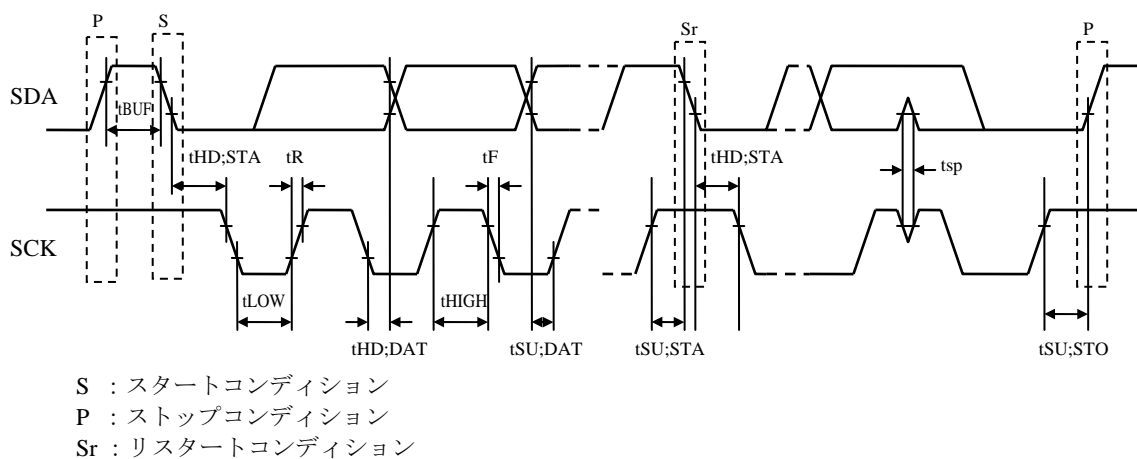


図8 I²C タイミング

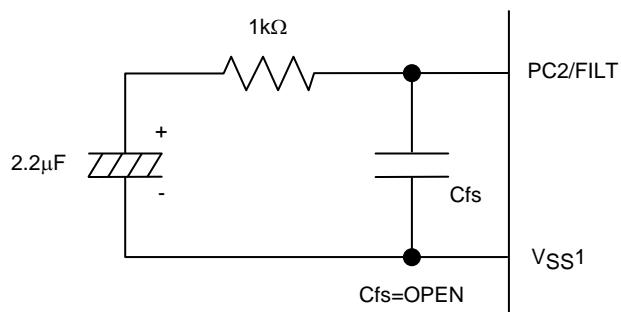


図9 FILT 推奨回路

※PLL を動作開始させた後、最低 50ms の発振安定時間を取ることを。

LC88FC2H0A

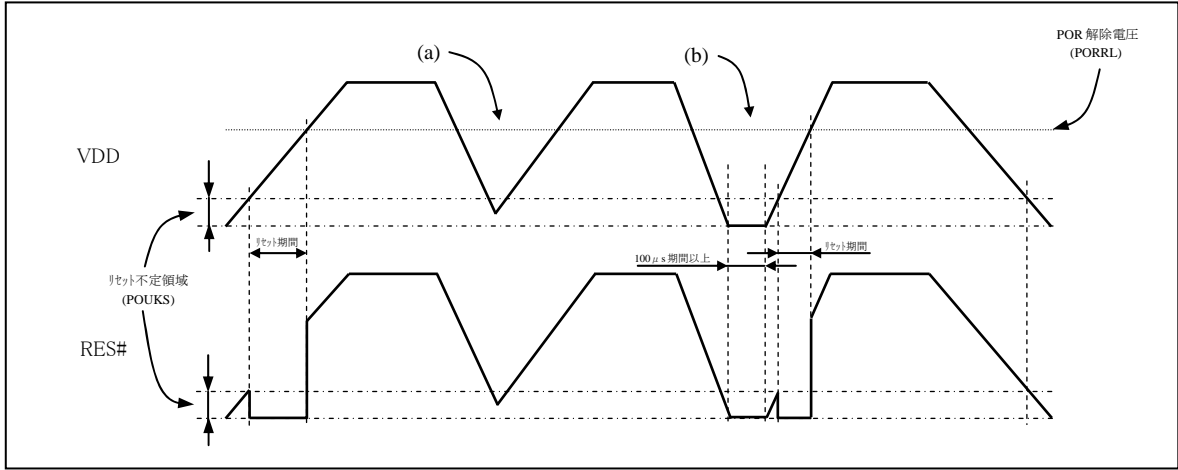


図 10 PORのみ (LVD非選択) の動作波形例 (リセット端子: プルアップ抵抗 R_{RES} のみ)

- PORはVSSレベルから電源を立ち上げた時のみリセットが発生します。
- (a)のように電源がVSSレベルまで下がらない状態で電源が再投入された場合には、安定したリセットはかかりません。このケースが想定される場合には、下記のようにLVD機能を併用するか外付けにリセット回路を構成してください。
- (b)のように電源がVSSレベルまで十分下がり、その状態が100µs以上保持されてから電源が再投入された場合のみリセットがかかります。

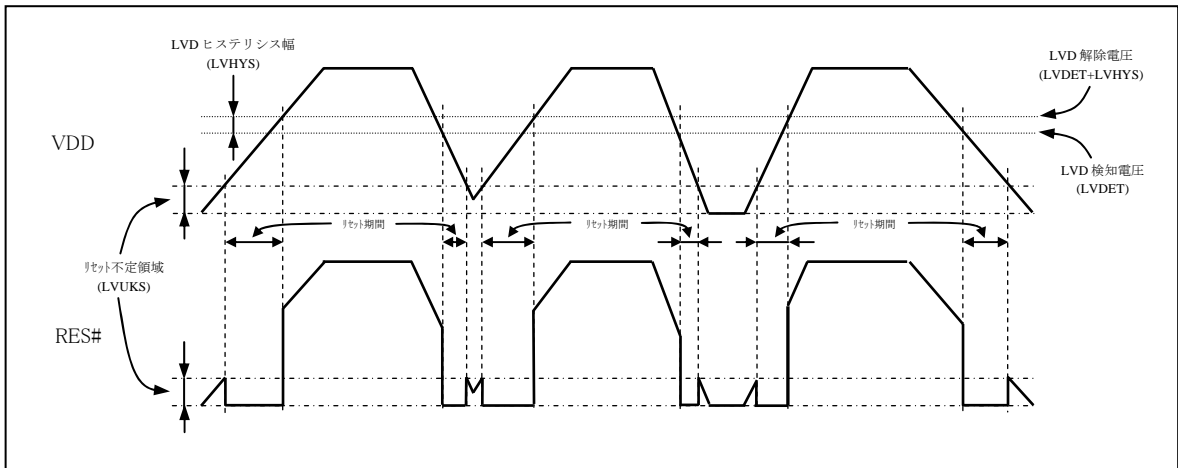


図 11 POR+LVD選択時の動作波形例 (リセット端子: プルアップ抵抗 R_{RES} のみ)

- 電源投入時と電源低下時ともにリセットがかかります。
- LVDには検知レベル付近でリセット解除/突入を繰り返さないようヒステリシス幅(LVHYS)があります。

LC88FC2H0A

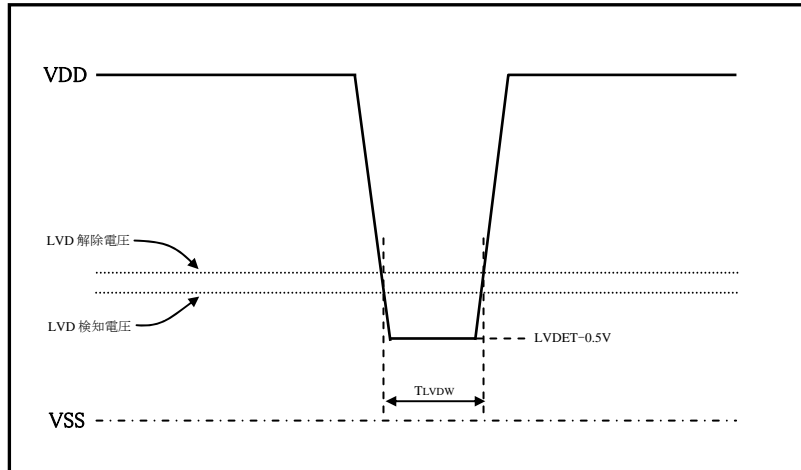


図 12 低電圧最小検知幅（電源瞬停・電源変動波形例）

ORDERING INFORMATION

| Device | Package | Shipping (Qty / Packing) |
|-------------------|--|--------------------------|
| LC88FC2H0AVUTE-2H | TQFP100(14X14) (Pb-Free / Halogen Free) | 450 / Tray JEDEC |

ON Semiconductor and the ON Semiconductor logo are trademarks of Semiconductor Components Industries, LLC dba ON Semiconductor or its subsidiaries in the United States and/or other countries. ON Semiconductor owns the rights to a number of patents, trademarks, copyrights, trade secrets, and other intellectual property. A listing of ON Semiconductor's product/patent coverage may be accessed at www.onsemi.com/site/pdf/Patent-Marking.pdf. ON Semiconductor reserves the right to make changes without further notice to any products herein. ON Semiconductor makes no warranty, representation or guarantee regarding the suitability of its products for any particular purpose, nor does ON Semiconductor assume any liability arising out of the application or use of any product or circuit, and specifically disclaims any and all liability, including without limitation special, consequential or incidental damages. Buyer is responsible for its products and applications using ON Semiconductor products, including compliance with all laws, regulations and safety requirements or standards, regardless of any support or applications information provided by ON Semiconductor. "Typical" parameters which may be provided in ON Semiconductor data sheets and/or specifications can and do vary in different applications and actual performance may vary over time. All operating parameters, including "Typicals" must be validated for each customer application by customer's technical experts. ON Semiconductor does not convey any license under its patent rights nor the rights of others. ON Semiconductor products are not designed, intended, or authorized for use as a critical component in life support systems or any FDA Class 3 medical devices or medical devices with a same or similar classification in a foreign jurisdiction or any devices intended for implantation in the human body. Should Buyer purchase or use ON Semiconductor products for any such unintended or unauthorized application, Buyer shall indemnify and hold ON Semiconductor and its officers, employees, subsidiaries, affiliates, and distributors harmless against all claims, costs, damages, and expenses, and reasonable attorney fees arising out of, directly or indirectly, any claim of personal injury or death associated with such unintended or unauthorized use, even if such claim alleges that ON Semiconductor was negligent regarding the design or manufacture of the part. ON Semiconductor is an Equal Opportunity/Affirmative Action Employer. This literature is subject to all applicable copyright laws and is not for resale in any manner.

(参考訳)

ON Semiconductor 及び ON Semiconductor のロゴは ON Semiconductor という商号を使う Semiconductor Components Industries, LLC 若しくはその子会社の米国及び/または他の国における商標です。ON Semiconductor は特許、商標、著作権、トレードシークレット (営業秘密) と他の知的所有権に対する権利を保有します。ON Semiconductor の製品/特許の適用対象リストについては、以下のリンクからご覧いただけます。www.onsemi.com/site/pdf/Patent-Marking.pdf。ON Semiconductor は通告なしで、本書記載の製品の変更を行うことがあります。ON Semiconductor は、いかなる特定の目的での製品の適合性について保証しておらず、また、お客様の製品において回路の応用や使用から生じた責任、特に、直接的、間接的、偶発的な損害など一切の損害に対して、いかなる責任も負うことはできません。お客様は、ON Semiconductor によって提供されたサポートやアプリケーション情報の如何にかかわらず、すべての法令、規制、安全性の要求あるいは標準の遵守を含む、ON Semiconductor 製品を使用したお客様の製品とアプリケーションについて一切の責任を負うものとします。ON Semiconductor データシートや仕様書に示される可能性のある「標準的」パラメータは、アプリケーションによっては異なることもあり、実際の性能も時間の経過により変化する可能性があります。「標準的」パラメータを含むすべての動作パラメータは、ご使用になるアプリケーションに応じて、お客様の専門技術者において十分検証されるようお願い致します。ON Semiconductor は、その特許権やその他の権利の下、いかなるライセンスも許しません。ON Semiconductor 製品は、生命維持装置や、いかなる FDA (米国食品医薬品局) クラス3の医療機器、FDA が管轄しない地域において同もしくは類似のものと同分類される医療機器、あるいは、人体への移植を対象とした機器における重要部品などへの使用を意図した設計はされておらず、また、これらを使用対象としておりません。お客様が、このような意図されたものではない、許可されていないアプリケーション用に ON Semiconductor 製品を購入または使用した場合、たとえば、ON Semiconductor がその部品の設計または製造に関して過失があったと主張されたとしても、そのような意図せぬ使用、また未許可の使用に関連した死傷等から、直接、又は間接的に生じるすべてのクレーム、費用、損害、経費、および弁護士料などを、お客様の責任において補償をお願いいたします。また、ON Semiconductor とその役員、従業員、子会社、関連会社、代理店に対して、いかなる損害も与えないものとします。ON Semiconductor は雇用機会均等 / 差別撤廃雇用主です。この資料は適用されるあらゆる著作権法の対象となっており、いかなる方法によっても再販することはできません。