



ON Semiconductor®

<http://onsemi.jp>

LC72725KV

CMOS LSI RDS復調LSI

概要

LC72725KVは、RDS(Radio Data System)信号復調処理用LSIである。

このLSIはBPF復調回路およびデータバッファを内蔵しており、RDSデータを外部からのクロック入力により読み出すこと(スレーブ動作)が可能である。RDSクロック出力に同期して読み出すマスタ動作も可能である。

機能

- ・ BPF : スイッチド・キャパシタ・フィルタ(SCF)
- ・ RDS復調 : 57KHzキャリア再生・クロック再生
バイフェーズデコード・差動デコード
- ・ バッファ : 128ビット(約100ms)のデータ保存可能
- ・ データ出力 : マスタ/スレーブ読みだし切換え
- ・ RDS-ID検出 : IDリセット可能
- ・ スタンバイ制御 : 水晶発振回路停止
- ・ 低電圧対応
- ・ 完全無調整

絶対最大定格/Ta=25℃, V_{SSd}=V_{SSa}=0V

項目	記号	端子名	条件	定格値	unit
最大電源電圧	V _{DD max}	V _{DDd} , V _{DDa}	V _{DDa} V _{DDd} + 0.3V	- 0.3 ~ + 6.5	V
最大入力電圧	V _{IN1 max}	TEST, MODE, XIN, RDCL, RST		- 0.3 ~ V _{DDd} + 0.3	V
	V _{IN2 max}	MPXIN, CIN		- 0.3 ~ V _{DDa} + 0.3	V
最大出力電圧	V _{O1 max}	RDS-ID(READY)		- 0.3 ~ + 6.5	V
	V _{O2 max}	XOUT, RDDA, RDCL		- 0.3 ~ V _{DDd} + 0.3	V
	V _{O3 max}	FLOUT		- 0.3 ~ V _{DDa} + 0.3	V
最大出力電流	I _{O1 max}	XOUT, FLOUT, RDDA, RDCL		+ 2.0	mA
	I _{O2 max}	RDS-ID(READY)		+ 8.0	mA
許容消費電力	P _{d max}		Ta 85	100	mW
動作周囲温度	Topr1		V _{DD} =2.7V ~ 5.5V	- 20 ~ + 70	
	Topr2		V _{DD} =3.0V ~ 5.5V	- 40 ~ + 85	
保存周囲温度	Tstg			- 40 ~ + 125	

ただし、V_{DDa} V_{DDd} + 0.3V

最大定格を超えるストレスは、デバイスにダメージを与える危険性があります。最大定格は、ストレス印加に対してのみであり、推奨動作条件を超えての機能的動作に関して意図するものではありません。推奨動作条件を超えてのストレス印加は、デバイスの信頼性に影響を与える危険性があります。

LC72725KV

許容動作範囲/ $T_a = -20 \sim +70$, $V_{SSd}=V_{SSa}=0V$, $V_{DDd}=V_{DDa}=2.7V \sim 5.5V$
 $/T_a = -40 \sim +85$, $V_{SSd}=V_{SSa}=0V$, $V_{DDd}=V_{DDa}=3.0V \sim 5.5V$

項目	記号	端子名	条件	min	typ	max	unit
電源電圧	V _{DD1}	V _{DDd} , V _{DDa}	$T_a = -20 \sim +70$	2.7		5.5	V
	V _{DD2}	V _{DDd} , V _{DDa}	$T_a = -40 \sim +85$	3.0		5.5	
入力「H」レベル電圧	V _{IH1}	TEST, MODE, RST		$0.7V_{DDd}$		6.5	V
	V _{IH2}	RDCL		$0.7V_{DDd}$		V_{DDd}	V
入力「L」レベル電圧	V _{IL}	TEST, MODE, RST, RDCL		0		$0.3V_{DDd}$	V
出力電圧	V _{O1}	RDDA, RDCL				V_{DDd}	V
	V _{O2}	RDS- ID(READY)				6.5	V
入力振幅	V _{IN}	MPXIN	$f=57 \pm 2kHz$	1.6		50	mVrms
	V _{XIN}	XIN		400		1500	mVrms
発振保証水晶振動子	Xtal	XIN, XOUT	C1 120Ω		4.332		MHz
水晶発振周波数偏差	TXtal	XIN, XOUT	Fo=4.332MHz			± 100	ppm
RDCL セットアップ時間	t _{CS}	RDCL, RDDA		0			μs
RDCL「H」レベル時間	t _{CH}	RDCL		0.75			μs
RDCL「L」レベル時間	t _{CL}	RDCL		0.75			μs
データ出力時間	t _{DC}	RDCL, RDDA				0.75	μs
READY 出力時間	t _{RC}	RDCL, READY				0.75	μs
READY「L」レベル時間	t _{RL}	READY				107	ms

LC72725KV

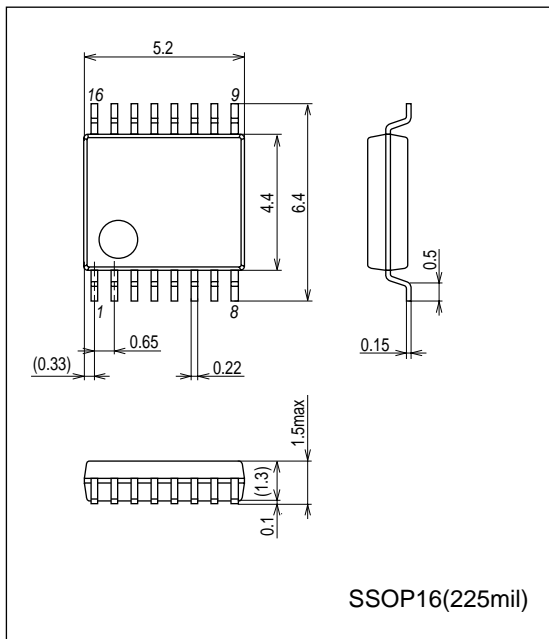
電気的特性/許容動作条件において

項目	記号	端子名	条件	min	typ	max	unit
入力抵抗値	Rmpxin	MPXIN-VSSa	f=57kHz		100		kΩ
	Rcin	CIN-VSSa	f=57kHz		100		kΩ
内蔵帰還抵抗	Rf	XIN			1.0		MΩ
中心周波数	fc	FLOUT		56.5	57.0	57.5	kHz
- 3dB 帯域幅	BW - 3dB	FLOUT		2.5	3.0	3.5	kHz
増幅度	Gain	MPXIN-FLOUT	f=57kHz	28	31	34	dB
阻止域減衰量	Att1	FLOUT	$\Delta f = \pm 7\text{kHz}$	30			dB
	Att2	FLOUT	f < 45kHz, f > 70kHz	40			dB
	Att3	FLOUT	f < 20kHz	50			dB
基準電圧出力	Vref	Vref	VDDa=3V		1.5		V
ヒステリシス幅	VHIS	TEST, MODE, RST, RDCL			0.1VDDd		V
出力「L」レベル電圧	VOL1	RDDA, RDCL	I=2mA			0.4	V
	VOL2	RDS- ID(READY)	I=8mA			0.4	V
出力「H」レベル電圧	VOH	RDDA, RDCL	I=2mA	VDDd - 0.4			V
入力「H」レベル電流	I _{IH1}	TEST, MODE, RST, RDCL	V _I =6.5V			5.0	μA
	I _{IH2}	XIN	V _I =VDDd	2.0		11	μA
入力「L」レベル電流	I _{IL1}	TEST, MODE, RST, RDCL	V _I =0V			5.0	μA
	I _{IL2}	XIN	V _I =0V	2.0		11	μA
出力オフリーク電流	IOFF	RDS- ID(READY)	V _O =6.5V			5.0	μA
消費電流	I _{DD}	VDDd + VDDa	VDDd + VDDa (VDDd=VDDa=3V)		5		mA

外形図

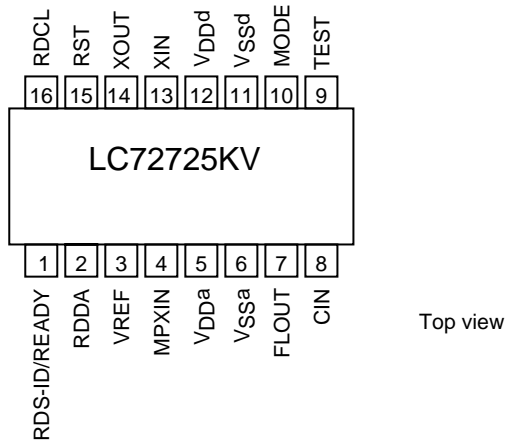
unit:mm (typ)

3178B

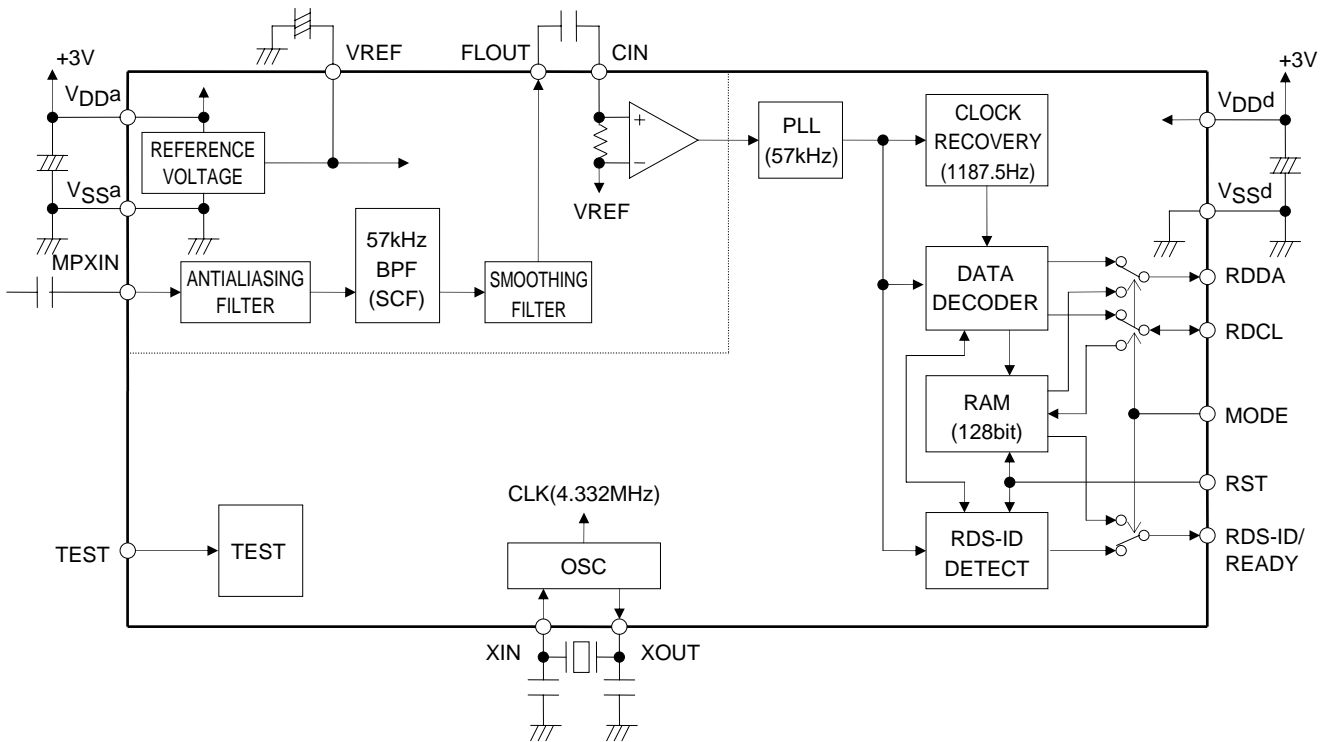


LC72725KV

ピン配置図

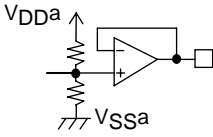
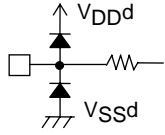
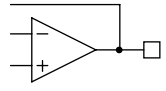
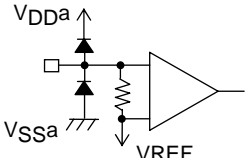
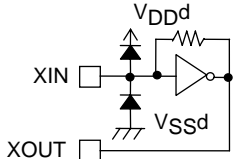
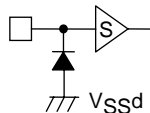
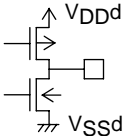
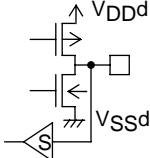
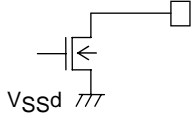


ブロック図



LC72725KV

端子説明

端子番号	端子名	I/O	端子機能	端子形式
3	VREF	出力	基準電圧出力 ($V_{DDa}/2$)	
4	MPXIN	入力	ベースバンド(マルチプレックス)信号入力	
7	FLOUT	出力	サブキャリア出力(フィルタ出力)	
8	CIN	入力	サブキャリア入力(コンパレータ入力)	
5	V_{DDa}	-	アナログ系電源 (+3V)	
6	V_{SSa}	-	アナログ系グランド	
14	XOUT	出力	水晶発振出力(4.332MHz)	
13	XIN	入力	水晶発振入力(外部基準信号入力)	
9	TEST		テスト入力	
10	MODE		読みだしモード設定(0: マスタ, 1: スレーブ)	
15	RST		RDS-ID/RAM リセット(正極性)	
2	RDDA	出力	RDS データ出力	
16	RDCL	入出力	RDS クロック出力(マスタモード) / RDS クロック入力(スレーブモード)	
1	RDS-ID/READY	出力	RDS 信頼度データ出力/READY 出力 (RDS-ID は High: RDS 信頼度が高いデータ、 Low: RDS 信頼度が低いデータ)	
12	V_{DDd}	-	デジタル系電源 (+3V)	
11	V_{SSd}	-	デジタル系グランド	

LC72725KV

入出力の説明

TEST	MODE	回路動作モード	RDCL 端子	RDS-ID/READY 端子
0	0	マスタ動作モード	クロック出力	RDS-ID 出力
0	1	スレーブ動作モード	クロック入力	READY 出力
1	0	スタンバイモード (水晶発振停止)	-	-
1	1	LSI テストモード (ユーザ設定不可)	-	-

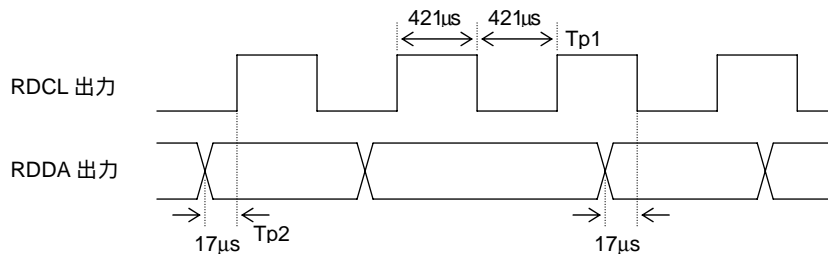
RST 端子	
RST=0	通常動作
RST=1	RDS-ID・復調回路クリア + READY・メモリクリア(スレーブモード時)

RDS-ID/READY 端子	
マスタ動作時	RDS-ID 出力(Active-high)
スレーブ動作時	読み出しデータ READY 出力(Active-high)

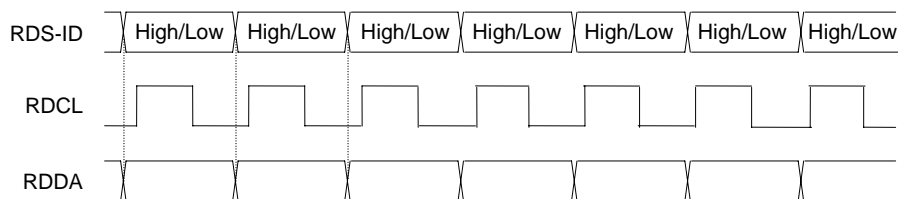
注意：RDS-ID(READY)端子はNchオープンドレイン端子となっており、プルアップ抵抗を接続することによりデータが出力される。

RDCL/RDDA 出力タイミング

・マスタ動作モードの場合



RDS-ID の出力タイミング



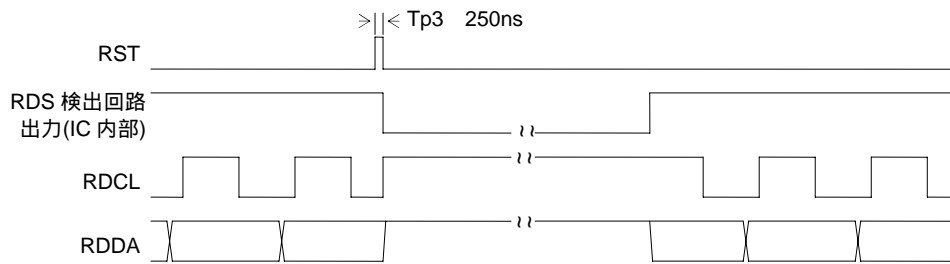
注意：RDS-IDはHigh：RDS信頼度が高いデータ

Low：RDS信頼度が低いデータ

LC72725KV

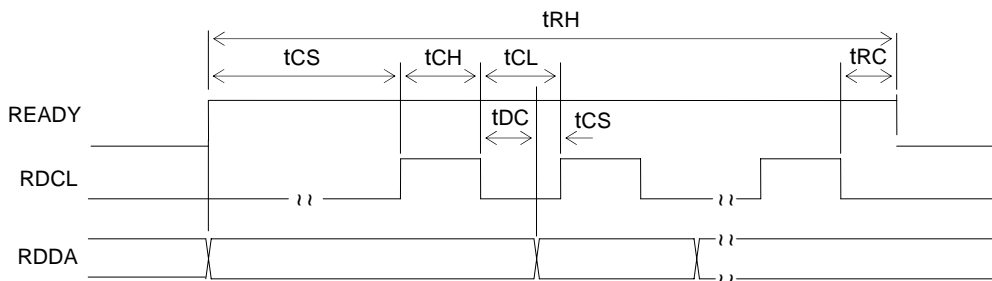
RST の動作

- ・ マスタ動作モードの場合



注意：RST入力後、IC内部のRDS検出回路出力がlow highまでRDCL,RDDA出力はhighレベルでストップする。

スレーブ動作モード時のRDCL制御



項目	記号	端子	条件	min	typ	max	unit
RDCL セットアップ時間	tCS	RDCL, RDDA		0			μs
RDCL「H」レベル時間	tCH	RDCL		0.75			μs
RDCL「L」レベル時間	tCL	RDCL		0.75			μs
データ出力時間	tDC	RDCL, RDDA				0.75	μs
READY 出力時間	tRC	RDCL, READY				0.75	μs
READY「H」レベル時間	tRH	READY				107	ms

LC72725KV

注意：1. READY信号がHighとなってから、RDCLクロック入力を開始する。READY状態がLowの時、RDCLはLowレベルで待機すること。

2. RDCL入力をLow High Lowと行うごとに、RDCLがLowとなってから t_{RC} 時間以降のタイミングで、READYレベルを確認し、もしHighの時は次のRDCLクロック入力を続行する。もしREADYがLowの時はRDCL入力をその時点で停止する。

3. 上記タイミングを満足するとき、RDDAはRDCLの立ち上がりまたは立ち下がりどちらのタイミングでも取り込むことができる。

4. READY信号はメモリ上の最後のデータを読み込んだ後、RDCLの立ち下がりから t_{RC} 時間後にLowになる。また、1ビットでもメモリにデータが書き込まれればHighになりデータ読み出しが可能。

5. チャンネル切換え時には、直後にRST入力によりメモリおよびREADYリセットを行うことが望ましい。

そうでないと、メモリ上に前チャンネルの受信データが残ることがある。RST入力を行うと、メモリにはRDS-IDが検出されるまでデータは書き込まれず、従ってREADY信号はRDS-ID検出後にHighとなる。(スレーブ動作時にはRDS-IDは出力されないが、IC内部では検出している。) RST入力後、一旦RDS-IDが検出されると、それ以降の受信データはRDS-IDの検出状況にかかわらずメモリに書き込まれる。

6. 読み出し途中で、読み出しモードをマスタ/スレーブに切換えることができる。

この場合、データの連続性を保つためには以下の点に注意することが必要である。

(1) マスタ時データ取り込みタイミング

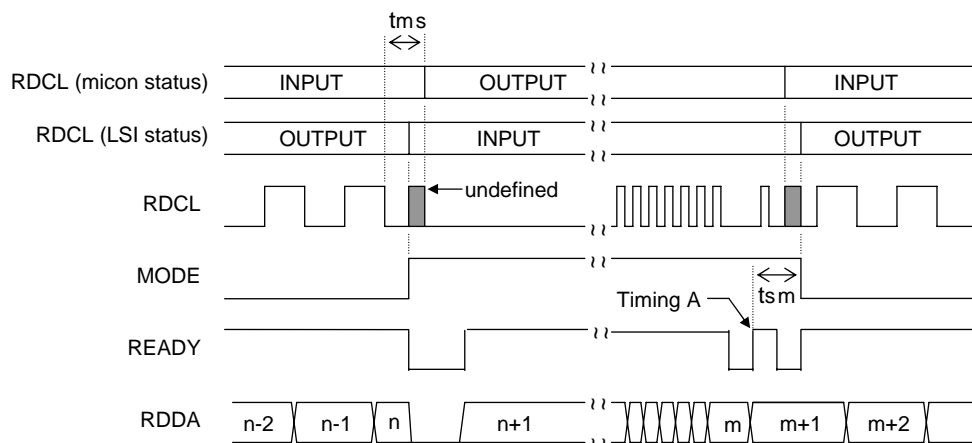
RDCLの立ち下がりタイミングでデータを取り込むこと。

(2) マスタ スレーブ切換えタイミング

RDCL出力がLowになってRDDAデータを取り込んでから、直ちにMODEをHighにした後、マイコンからRDCL信号(Low)を出力開始する。RDCLがLowとなってから $840\mu\text{s}$ (t_{ms})以内にマイコンからのRDCL出力が開始されねばならない。この場合最後にマスタモードで読み出したデータが n 番目のデータとすると、 $n+1$ 番目のデータからメモリに書き込まれる。

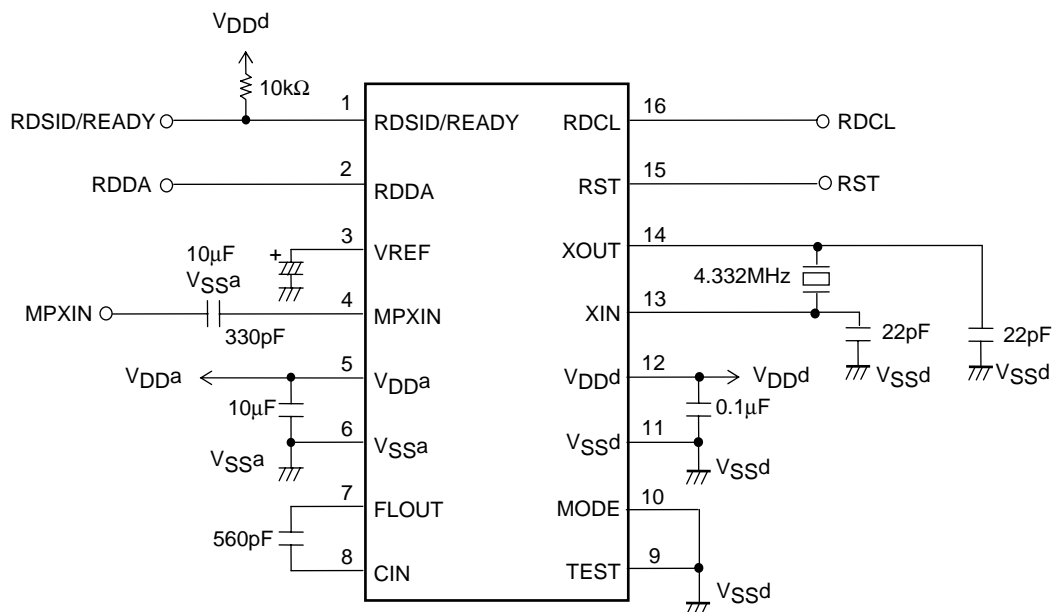
(3) スレーブ マスタ切換えタイミング

メモリデータを一旦全て読み込みREADYがLowとなってから、次にもう一度READYがHighになるまで待ち(Timing A)、直ちにデータを1bit読み出してRDCLクロックを入力する。その後READYがLowとなった時点でマイコンからのRDCL出力は終了し、その後MODEをLowとする。READYがHighとなって(Timing A)から $840\mu\text{s}$ (t_{sm})以内にMODEをLowに切換えねばならない。



LC72725KV

応用接続例 (マスタ動作モードの場合)



注意事項：RST端子を未使用の場合、グランドに接続すること。

ON Semiconductor and the ON logo are registered trademarks of Semiconductor Components Industries, LLC (SCILLC). SCILLC owns the rights to a number of patents, trademarks, copyrights, trade secrets, and other intellectual property. A listing of SCILLC's product/patent coverage may be accessed at www.onsemi.com/site/pdf/Patent-Marking.pdf. SCILLC reserves the right to make changes without further notice to any products herein. SCILLC makes no warranty, representation or guarantee regarding the suitability of its products for any particular purpose, nor does SCILLC assume any liability arising out of the application or use of any product or circuit, and specifically disclaims any and all liability, including without limitation special, consequential or incidental damages. "Typical" parameters which may be provided in SCILLC data sheets and/or specifications can and do vary in different applications and actual performance may vary over time. All operating parameters, including "Typicals" must be validated for each customer application by customer's technical experts. SCILLC does not convey any license under its patent rights nor the rights of others. SCILLC products are not designed, intended, or authorized for use as components in systems intended for surgical implant into the body, or other applications intended to support or sustain life, or for any other application in which the failure of the SCILLC product could create a situation where personal injury or death may occur. Should Buyer purchase or use SCILLC products for any such unintended or unauthorized application, Buyer shall indemnify and hold SCILLC and its officers, employees, subsidiaries, affiliates, and distributors harmless against all claims, costs, damages, and expenses, and reasonable attorney fees arising out of, directly or indirectly, any claim of personal injury or death associated with such unintended or unauthorized use, even if such claim alleges that SCILLC was negligent regarding the design or manufacture of the part. SCILLC is an Equal Opportunity/Affirmative Action Employer. This literature is subject to all applicable copyright laws and is not for resale in any manner.

(参考訳)

ON Semiconductor及びONのロゴはSemiconductor Components Industries, LLC (SCILLC)の登録商標です。SCILLCは特許、商標、著作権、トレードシークレット(営業秘密)と他の知的所有権に対する権利を保有します。SCILLCの製品/特許の適用対象リストについては、以下のリンクからご覧いただけます。www.onsemi.com/site/pdf/Patent-Marking.pdf。SCILLCは通告なしで、本書記載の製品の変更を行うことがあります。SCILLCは、いかなる特定の目的での製品の適合性について保証しておらず、また、お客様の製品において回路の応用や使用から生じた責任、特に、直接的、間接的、偶発的な損害に対して、いかなる責任も負うことはできません。SCILLCデータシートや仕様書に示される可能性のある「標準的」パラメータは、アプリケーションによっては異なることもあり、実際の性能も時間の経過により変化する可能性があります。「標準的」パラメータを含むすべての動作パラメータは、ご使用になるアプリケーションに応じて、お客様の専門技術者において十分検証されるようお願い致します。SCILLCは、その特許権やその他の権利の下、いかなるライセンスも許しません。SCILLC製品は、人体への外科的移植を目的とするシステムへの使用、生命維持を目的としたアプリケーション、また、SCILLC製品の不具合による死傷等の事故が起こり得るようなアプリケーションなどへの使用を意図した設計はされておらず、また、これらを使用対象としておりません。お客様が、このような意図されたものではない、許可されていないアプリケーション用にSCILLC製品を購入または使用した場合、たとえ、SCILLCがその部品の設計または製造に関して過失があったと主張されたとしても、そのような意図せぬ使用、また未許可の使用に関連した死傷等から、直接、又は間接的に生じるすべてのクレーム、費用、損害、経費、および弁護士料などを、お客様の責任において補償をお願いいたします。また、SCILLCとその役員、従業員、子会社、関連会社、代理店に対して、いかなる損害も与えないものとします。

SCILLCは雇用機会均等/差別撤廃雇用主です。この資料は適用されるあらゆる著作権法の対象となっており、いかなる方法によっても再販することはできません。